

**CATALOGO
INDUSTRIA**

**INDUSTRIAL
CATALOGUE**

2025



ORMANT®

UNA SOLIDA CERTEZZA



Cura e qualità del prodotto, della organizzazione della rete di vendita, della professionalità dello staff tecnico e **1000 punti vendita** su tutto il territorio italiano. La **certificazione aziendale TUV** garantisce alla clientela qualità e affidabilità oltre al rispetto per l'ambiente e rispetto del nostro codice etico. L'ampiezza della gamma dei prodotti, la **velocità nelle consegne**, la cortesia e l'efficienza nel fornire informazioni, il sito internet completo e affidabile fanno di ORMANT un punto di riferimento per qualsiasi distributore o rivenditore che operi nel settore degli antivibranti e della fornitura industriale. Il customer care dell'azienda garantisce un costante supporto telefonico per risolvere qualsiasi problema tecnico e commerciale.

A STRONG GUARANTY

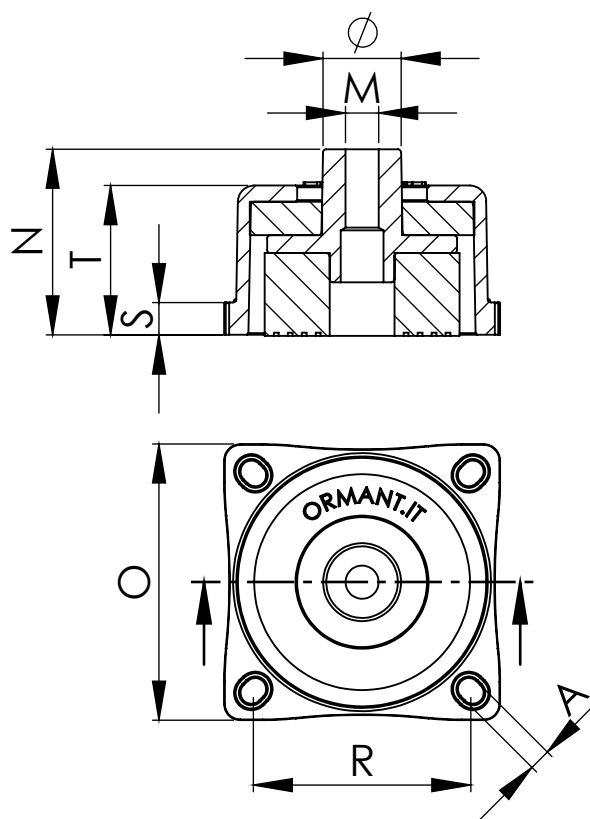
Attention and quality of product, organisation of sales network, technical staff proficiency and **1000 stores** all over Italy. **TUV's company certificate** guarantees to **ORMANT's** customers quality and reliability in addition to respect for environment and respect for our code of ethics. The large product's range, **fast deliveries**, kindness and efficiency in supplying information, complete and reliable website makes **ORMANT** a bench mark for any distributor or retailer who works in the anti-vibration mounts industry and industrial supply. Company's customer care guarantees a steady helpline to solve any technical or sales problem.



Supporti motore Engine Mounts		Pag. 4
Antivibranti Cilindrici Cylindrical Antivibration Mountings		Pag. 5-12
Antivibranti di fine corsa (paracolpi) Stop buffers		Pag. 13-14
Antivibranti a Campana e a Cupola Bell and Dome-shaped Antivibration Mountings		Pag. 15-21
Parastrappi, Giunti, Supporti Motore Marine support, Transmission Couplings, Engine Mounts		Pag. 22-32
Antivibranti Conici "Cone" Antivibration Mounts		Pag. 33-37
Collarini, bussole elastiche ed elementi ad anello Antivibration collars, elastic bushes and ring elements		Pag. 38-41
Piedini macchine utensili e auto livellanti Antivibration feet for Tools Machinery and Levelling Mounts		Pag. 42
Supporti quadri, barre, trapezoidali e a U Square base, bars, trapezoidal and U-shape antivibration mounts		Pag. 43-45
Supporti antivibranti a molla cava Spring support with hole		Pag. 46
Soffietti, supporti marmitta, paraoli Bellows, Exhaust Holders, Oil Seals		Pag. 47-49
Antivibranti a soffitto Tipo W e Y, Kit Klima per Staffe e a Pavimento. Antivibration Mounts for ceiling Type W e Y, Kit Klima for Brackets and Floor application		Pag. 50-52

Type OM

Supporti Motore Engine Mounts



Antivibrante con parti metalliche in alluminio e inserti in gomma disponibile in 3 durezza.
Antivibration mounting with aluminium metal parts and rubber inserts available in 3 hardnesses.

Durezza standard / Standard hardness:

60 shore

Su richiesta / On request:

45 shore - 75 shore

Codice ORMANT	O mm	R mm	M	A mm	N mm	T mm	S mm	Ø mm	Load Range (Kg)	Codice EAN
OM/0030/45	54	42	M8	Ø5,2	37	26	5,5	23	15-25	8055060623562
OM/0030/60	54	42	M8	Ø5,2	37	26	5,5	23	25-50	8055060623579
OM/0030/75	54	42	M8	Ø5,2	37	26	5,5	23	50-90	8055060623586
OM/0050/45	65	52	M10	Ø6,2	49	35	8	30	25-50	8055060623593
OM/0050/60	65	52	M10	Ø6,2	49	35	8	30	50-100	8055060623609
OM/0050/75	65	52	M10	Ø6,2	49	35	8	30	100-200	8055060623616
OM/0100/45	85	67	M12	6,7 x 8,4	56	46	10	25	50-100	8055060623623
OM/0100/60	85	67	M12	6,7 x 8,4	56	46	10	25	100-200	8055060623630
OM/0100/75	85	67	M12	6,7 x 8,4	56	46	10	25	200-300	8055060623647
OM/0200/45	110	90	M12	8,5 x 10,5	72	56	10	40	100-150	8055060623654
OM/0200/60	110	90	M12	8,5 x 10,5	72	56	10	40	150-300	8055060623661
OM/0200/75	110	90	M12	8,5 x 10,5	72	56	10	40	300-400	8055060623678
OM/0300/45	140	108	M14	11 x 13	81	66	14	61	150-200	8055060623685
OM/0300/60	140	108	M14	11 x 13	81	66	14	61	200-400	8055060623692
OM/0300/75	140	108	M14	11 x 13	81	66	14	61	400-600	8055060623708

Type A-MM

Antivibranti Cilindrici Cylindrical Antivibration Mountings



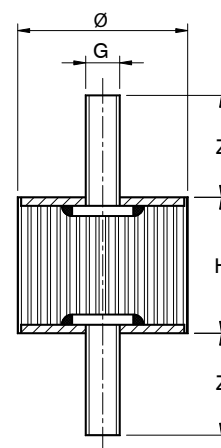
Antivibrante con due viti di fissaggio e zincatura bianca.
Antivibration mounting with two fastening screws and white zinking.

Durezza standard / Standard hardness:

55 shore

Su richiesta / On request:

45 shore - 65 shore



Codice ORMANT	Ø mm	H mm	G	Z mm	Max Load (Kg)	Codice EAN
163	6	7	M3	5	2	8053307890005
164	8	8	M3	6	3	8053307890012
181	9	12	M4	10	3	8053307890029
165	10	10	M4	10	7	8053307890036
179	10	12	M4	10	7	8053307890043
166	15	8	M4	10	10	8053307890050
124	15	10	M4	10	10	8053307890067
125	15	15	M4	10	10	8053307890074
126	15	20	M4	10	10	8053307890081
127	15	25	M4	10	10	8053307890098
128	15	30	M4	10	10	8053307890104
194	18	8	M6	18	16	8055060622657
169	20	8	M6	18	18	8053307890111
170	20	13	M6	18	18	8053307890128
114	20	15	M6	18	18	8053307890135
129	20	20	M6	18	18	8053307890142
115	20	25	M6	18	18	8053307890159
162	20	30	M6	18	18	8053307890166
174	25	10	M6	18	29	8053307890173
130	25	15	M6	18	29	8053307890180
171	25	17	M6	18	29	8053307890197
101	25	20	M6	18	29	8053307890203
198	25	22	M6	18	29	8055060622664
161	25	25	M6	18	29	8053307890210
131	25	30	M6	18	29	8053307890227
183	25	40	M6	18	29	8053307890234
132	30	15	M8	23	42	8053307890241
116	30	20	M8	23	42	8053307890258
117	30	25	M8	23	42	8053307890265
111	30	30	M8	23	42	8053307890272
167	30	40	M8	23	42	8053307890289
191	33	15	M6/M8	18/23	47	8055060622633
190	40	10	M8	23	75	8055060622640
172	40	15	M8	23	75	8053307890302
160	40	20	M8	23	75	8053307890319
184	40	25	M8	23	75	8053307890326
104	40	30	M8	23	75	8053307890333
134	40	35	M8	23	75	8053307890340
135	40	40	M8	23	75	8053307890357
136	40	45	M8	23	75	8053307890364
168	40	50	M8	23	75	8053307890371
138	50	20	M10	27	117	8053307890388
139	50	25	M10	27	117	8053307890395
106	50	30	M10	27	117	8053307890401
168/B	50	35	M10	27	117	8053307890418
140	50	40	M10	27	117	8053307890425
107	50	45	M10	27	117	8053307890432
141	50	50	M10	27	117	8053307890449
182	50	60	M10	27	117	8053307890456

Codice ORMANT	Ø mm	H mm	G	Z mm	Max Load (Kg)	Codice EAN
142	60	20	M12	37	169	8053307890463
185	60	25	M10	25	169	8053307890470
118	60	30	M12	37	169	8053307890487
196	60	35	M12	37	169	8055060622671
143	60	40	M12	37	169	8053307890494
112	60	50	M12	37	169	8053307890500
144	60	60	M12	37	169	8053307890517
146	70	40	M12	37	230	8053307890531
147	70	45	M12	37	230	8053307890548
148	70	50	M12	37	230	8053307890555
180	70	60	M12	37	230	8055060622688
175/M10	70	70	M10	25	230	8053307890562
175/M12	70	70	M12	37	230	8053307890579
149	75	25	M12	37	265	8053307890586
150	75	30	M12	37	265	8053307890593
108	75	40	M12	37	265	8053307890609
158	75	45	M12	37	265	8053307890616
109	75	50	M12	37	265	8053307890623
119	75	55	M12	37	265	8053307890630
151	75	60	M12	37	265	8053307890647
199	80	25	M14	35	300	8055060622701
186	80	30	M14	35	300	8053307890654
173	80	35	M14	35	300	8055060622718
187	80	40	M14	35	300	8053307890661
188	80	50	M14	35	300	8053307890678
102	80	60	M14	35	300	8055060622725
176	80	70	M14	35	300	8053307890685
189	80	80	M14	35	300	8053307890692
178	100	30	M16	47	471	8053307890708
120	100	40	M16	47	471	8053307890715
110	100	50	M16	47	471	8053307890722
153	100	55	M16	47	471	8053307890739
121	100	60	M16	47	471	8053307890746
122	100	80	M16	47	471	8053307890753
154	100	100	M16	47	471	8053307890760
177	120	75	M16	45	736	8053307890777
113B	125	40	M16	45	736	8055060622732
113	125	50	M16	45	736	8053307890784
155	125	60	M16	45	736	8053307890791
156	125	70	M16	45	736	8053307890807
123	125	80	M16	45	736	8053307890814
105	150	60	M16	45	1060	8055060622749
157	150	75	M16	45	1060	8053307890821
159	200	100	M20	45	1884	8053307890838

ORMANT s.r.l. - Via Antichi Pastifici, A/8 - Zona Artigianale - 70056 Molfetta (Bari) Italy

Tel. +39 080 3385805 - P.I. 06533740723 - S.D.I. A4707H7

sales@ormant.it - www.ormant.it

Type B-MF

Antivibranti Cilindrici Cylindrical Antivibration Mountings



Antivibrante con una vite, un dado di fissaggio e zincatura bianca.

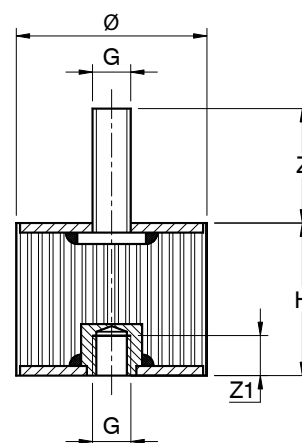
Antivibration mounting with a fastening screw, a fastening nut and white zinking.

Durezza standard / Standard hardness:

55 shore

Su richiesta / On request:

45 shore - 65 shore



Codice ORMANT	Ø mm	H mm	G	Z/Z1 mm	Max Load (Kg)	Codice EAN
958	8	8	M3	6/3	3	8053307890845
964	10	8	M4	10/4	7	8053307890852
959	10	10	M4	10/4	7	8053307890869
963	15	10	M4	10/4	10	8053307890876
923	15	15	M4	10/4	10	8053307890890
924	15	20	M4	10/4	10	8053307890906
925	15	25	M4	10/4	10	8053307890913
926	15	30	M4	10/4	10	8053307890920
967	20	10	M6	18/6	18	8053307890937
956	20	15	M6	18/6	18	8053307890944
927	20	20	M6	18/6	18	8053307890951
913	20	25	M6	18/6	18	8053307890968
957	20	30	M6	18/6	18	8053307890975
953	25	15	M6	18/6	29	8053307890982
901	25	20	M6	18/6	29	8053307890999
956/B	25	25	M6	18/6	29	8053307891019
928	25	30	M6	18/6	29	8053307891026
914	30	20	M8	23/7	42	8053307891033
902	30	22	M8	23/7	42	8053307891040
915	30	25	M8	23/7	42	8053307891057
903	30	30	M8	23/7	42	8053307891064
960	30	40	M8	23/7	42	8053307891071
955	40	20	M8	23/7	75	8053307891095
962	40	25	M8	23/7	75	8053307891101
904	40	30	M8	23/7	75	8053307891118
930	40	35	M8	23/7	75	8053307891125
931	40	40	M8	23/7	75	8053307891132
961	40	50	M8	23/7	75	8053307891156
934	50	20	M10	27/7	117	8053307891163
935	50	25	M10	27/7	117	8053307891170
906	50	30	M10	27/7	117	8053307891187
961/B	50	35	M10	27/7	117	8053307891194
936	50	40	M10	27/7	117	8053307891200
907	50	45	M10	27/7	117	8053307891217
937	50	50	M10	27/7	117	8053307891224

Codice ORMANT	Ø mm	H mm	G	Z/Z1 mm	Max Load (Kg)	Codice EAN
938	60	20	M12	37/10	169	8053307891231
916	60	30	M12	37/10	169	8053307891248
968	60	35	M10	28/7	169	8053307891255
939	60	40	M12	37/10	169	8053307891262
908	60	50	M12	37/10	169	8053307891279
940	60	60	M12	37/10	169	8053307891286
942	70	40	M12	37/10	230	8053307891309
943	70	45	M12	37/10	230	8053307891316
944	70	50	M12	37/10	230	8053307891323
945	75	25	M12	37/10	265	8053307891330
946	75	30	M12	37/10	265	8053307891347
917	75	40	M12	37/10	265	8053307891354
947	75	45	M12	37/10	265	8053307891361
909	75	50	M12	37/10	265	8053307891378
918	75	55	M12	37/10	265	8053307891385
948	75	60	M12	37/10	265	8053307891392
978	80	25	M14	35/10	300	8055060622756
969	80	30	M14	35/10	300	8053307891408
979	80	35	M14	35/10	300	8055060622763
970	80	40	M14	35/10	300	8053307891415
971	80	50	M14	35/10	300	8053307891422
982	80	60	M14	35/10	300	8055060623791
972	80	70	M14	35/10	300	8053307891439
973	80	80	M14	35/10	300	8053307891446
981	100	30	M16	47/16	471	8055060622787
919	100	40	M16	47/16	471	8053307891453
910	100	50	M16	47/16	471	8053307891460
949	100	55	M16	47/16	471	8053307891477
920	100	60	M16	47/16	471	8053307891484
921	100	80	M16	47/16	471	8053307891491
911	100	100	M16	47/16	471	8053307891507
912	125	50	M16	45/18	736	8053307891514
950	125	60	M16	45/18	736	8053307891521
951	125	70	M16	45/18	736	8053307891538
922	125	80	M16	45/18	736	8053307891545
952	150	75	M16	45/18	1060	8053307891552
954	200	100	M20	45/21	1884	8053307891569

Type C-FF

Antivibranti Cilindrici Cylindrical Antivibration Mountings



Antivibrante con due dadi di fissaggio e zincatura bianca.

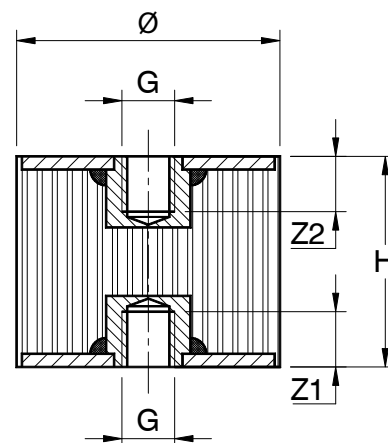
Antivibration mounting with two fastening nuts and white zinking.

Durezza standard / Standard hardness:

55 shore

Su richiesta / On request:

45 shore - 65 shore



Codice ORMANT	Ø mm	H mm	G	Z mm	Max Load (Kg)	Codice EAN
1049	15	15	M4	4/4	10	8053307891576
1023	15	20	M4	4/4	10	8053307891583
1024	15	25	M4	4/4	10	8053307891590
1025	15	30	M4	4/4	10	8053307891606
1048	20	15	M6	6/6	18	8053307891613
1026	20	20	M6	6/6	18	8053307891620
1013	20	25	M6	6/6	18	8053307891637
1052	20	30	M6	6/6	18	8053307891644
1057	25	15	M6	6/6	29	8053307891651
1001	25	20	M6	6/6	29	8053307891668
1051	25	25	M6	6/6	29	8053307891675
1027	25	30	M6	6/6	29	8053307891682
1014	30	20	M8	7/7	42	8053307891699
1015	30	25	M8	7/7	42	8053307891705
1003	30	30	M8	7/7	42	8053307891712
1053	30	40	M8	7/7	42	8053307891729
1050	40	20	M8	7/7	75	8053307891736
1050/M10	40	20	M10	7/7	75	8055060622794
1004	40	30	M8	7/7	75	8053307891743
1004/M10	40	30	M10	7/7	75	8055060622800
1029	40	35	M8	7/7	75	8053307891750
1030	40	40	M8	7/7	75	8053307891767
1030/M10	40	40	M10	7/7	75	8055060622817
1054	40	50	M8	7/7	75	8053307891781
1064	50	20	M10	7/7	117	8055060622831
1067	50	25	M10	7/7	117	8055060622824
1006	50	30	M10	7/7	117	8053307891798
1054/B	50	35	M10	7/7	117	8053307891804
1033	50	40	M10	7/7	117	8053307891811
1007	50	45	M10	7/7	117	8053307891828
1034	50	50	M10	7/7	117	8053307891835

Codice ORMANT	Ø mm	H mm	G	Z mm	Max Load (Kg)	Codice EAN
1068	60	20	M12	10/10	169	8055060622848
1016	60	30	M12	10/10	169	8053307891842
1035	60	40	M12	10/10	169	8053307891859
1008	60	50	M12	10/10	169	8053307891866
1036	60	60	M12	10/10	169	8053307891873
1038	70	40	M12	10/10	230	8053307891897
1039	70	45	M12	10/10	230	8053307891903
1040	70	50	M12	10/10	230	8053307891910
1069	75	25	M12	10/10	265	8055060622855
1055	75	30	M12	10/10	265	8055060622862
1017	75	40	M12	10/10	265	8053307891927
1041	75	45	M12	10/10	265	8053307891934
1009	75	50	M12	10/10	265	8053307891941
1018	75	55	M12	10/10	265	8053307891958
1042	75	60	M12	10/10	265	8053307891965
1070	75	70	M12	10/10	265	8055060622879
1071	80	25	M14	10/10	300	8055060622886
1060	80	30	M14	10/10	300	8053307891972
1072	80	35	M14	10/10	300	8055060622893
1058	80	40	M12	10/10	300	8053307891989
1058/M14	80	40	M14	10/10	300	8053307891996
1061	80	50	M14	10/10	300	8053307892009
1073	80	60	M14	10/10	300	8055060622909
1062	80	70	M14	10/10	300	8053307892016
1063	80	80	M14	10/10	300	8053307892023
1074	100	25	M16	16/16	471	8055060622916
1075	100	30	M16	16/16	471	8055060622923
1019	100	40	M16	16/16	471	8053307892030
1010	100	50	M16	16/16	471	8053307892047
1043	100	55	M16	16/16	471	8053307892054
1020	100	60	M16	16/16	471	8053307892061
1021	100	80	M16	16/16	471	8053307892078
1011	100	100	M16	16/16	471	8053307892085
1012	125	50	M16	18/18	736	8053307892108
1044	125	60	M16	18/18	736	8053307892115
1045	125	70	M16	18/18	736	8053307892122
1022	125	80	M16	18/18	736	8053307892139
1046	150	75	M16	18/18	1060	8053307892146
1047	200	100	M20	21/21	1884	8053307892153

Type D-PM

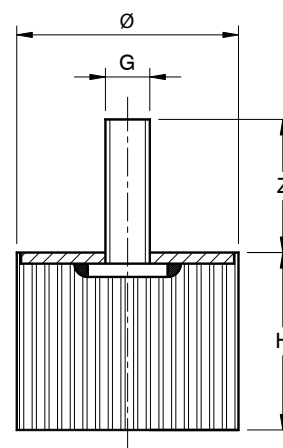
Antivibranti Cilindrici Cylindrical Antivibration Mountings



Antivibrante con una vite di fissaggio e zincatura bianca.
Antivibration mounting with a fastening screw and white zinking.

Durezza standard / Standard hardness:
55 shore

Su richiesta / On request:
45 shore - 65 shore



Codice ORMANT	Ø mm	H mm	G	Z mm	Max Load (Kg)	Codice EAN
867	6	7	M3	5	2	8053307892160
868	8	8	M3	6	3	8053307892177
869	10	10	M4	10	7	8053307892184
870	15	8	M4	10	10	8053307892191
825	15	10	M4	10	10	8053307892207
826	15	15	M4	10	10	8053307892214
827	15	20	M4	10	10	8053307892221
828	15	25	M4	10	10	8053307892238
829	15	30	M4	10	10	8053307892245
874	20	8	M6	18	18	8053307892252
875	20	13	M6	18	18	8053307892269
830	20	15	M6	18	18	8053307892276
831	20	20	M6	18	18	8053307892283
811	20	25	M6	18	18	8053307892290
866	20	30	M6	18	18	8053307892306
822	25	8	M6	18	29	8055060622930
880	25	10	M6	18	29	8053307892337
880/M8	25	10	M8	20	29	8055060622947
801	25	15	M6	18	29	8053307892344
871	25	17	M6	18	29	8053307892351
812	25	20	M6	18	29	8053307892368
865	25	25	M6	18	29	8053307892375
832	25	30	M6	18	29	8053307892382
872	30	8	M8	23	42	8053307892405
876	30	10	M8	23	42	8053307892412
833	30	15	M8	23	42	8053307892429
814	30	20	M8	23	42	8053307892436
815	30	25	M8	23	42	8053307892443
803	30	30	M8	23	42	8053307892450
873	30	40	M8	23	42	8053307892467
877	40	10	M8	23	75	8053307892481
878	40	15	M8	23	75	8053307892498
861	40	20	M8	23	75	8053307892511
861/M10	40	20	M10	25	75	8055060622954
891	40	25	M8	23	75	8053307892528
891/M10	40	25	M10	25	75	8055060622961
804	40	30	M8	23	75	8053307892535
804/M10	40	30	M10	25	75	8055060622978
835	40	35	M8	23	75	8053307892542
835/M10	40	35	M10	25	75	8055060622985
836	40	40	M8	23	75	8053307892559
836/M10	40	40	M10	25	75	8055060622992
837	40	45	M8	23	75	8053307892566
837/M10	40	45	M10	25	75	8055060623005
874/B	40	50	M8	23	75	8053307892573
863	50	10	M10	27	117	8053307892580
862	50	15	M10	27	117	8053307892597

Codice ORMANT	Ø mm	H mm	G	Z mm	Max Load (Kg)	Codice EAN
839	50	20	M10	27	117	8053307892603
840	50	25	M10	27	117	8053307892610
805	50	30	M10	27	117	8053307892627
879	50	35	M10	27	117	8053307892634
841	50	40	M10	27	117	8053307892641
817	50	45	M10	27	117	8053307892658
842	50	50	M10	27	117	8053307892665
864/M8	50	60	M8	23	117	8053307892672
864	50	60	M10	27	117	8053307898551
843	60	20	M12	37	169	8053307892689
818	60	30	M12	37	169	8053307892702
844	60	40	M12	37	169	8053307892719
806	60	50	M12	37	169	8053307892726
845	60	60	M12	37	169	8053307892733
847	70	40	M12	37	230	8053307892757
848	70	45	M12	37	230	8053307892764
849	70	50	M12	37	230	8053307892771
850	75	25	M12	37	265	8053307892795
851	75	30	M12	37	265	8053307892801
819	75	40	M12	37	265	8053307892818
852	75	45	M12	37	265	8053307892825
807	75	50	M12	37	265	8053307892832
820	75	55	M12	37	265	8053307892849
853	75	60	M12	37	265	8053307892856
899	75	70	M12	37	265	8055060623012
895	80	25	M14	35	300	8053307892863
894	80	30	M14	35	300	8053307892870
896	80	35	M14	35	300	8055060623029
893	80	40	M14	35	300	8053307892887
886	80	50	M14	35	340	8053307892894
802	80	60	M14	35	300	8055060623067
892	80	70	M14	35	300	8053307892900
890	80	75	M14	35	300	8055060623043
889	80	80	M14	35	300	8055060623050
813	100	30	M16	47	471	8055060623074
821	100	40	M16	47	471	8053307892931
808	100	50	M16	47	471	8053307892948
854	100	55	M16	47	471	8053307892955
855	100	60	M16	47	471	8053307892962
809	100	80	M16	47	471	8053307892986
856	100	100	M16	47	471	8053307893006
823	125	50	M16	45	736	8053307893013
857	125	60	M16	45	736	8053307893020
858	125	70	M16	45	736	8053307893037
824	125	80	M16	45	736	8053307893044
859	150	75	M16	45	1060	8053307893068
860	200	100	M20	45	1884	8053307893075

Type E-PF

Antivibranti Cilindrici Cylindrical Antivibration Mountings



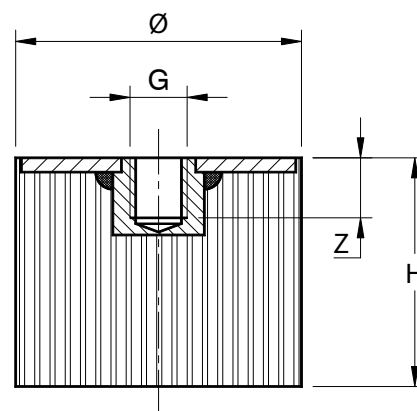
Antivibrante con un dado di fissaggio e zincatura bianca.
Antivibration mounting with a fastening nut and white zinking.

Durezza standard / Standard hardness:

55 shore

Su richiesta / On request:

45 shore - 65 shore



Codice ORMANT	Ø mm	H mm	G	Z mm	Max Load (Kg)	Codice EAN
2070	6	7	M3	3	2	8053307893082
2061	8	8	M3	3	3	8053307893099
2062	10	10	M4	4	7	8053307893105
2023	15	15	M4	4	10	8053307893112
2024	15	20	M4	4	10	8053307893129
2025	15	25	M4	4	10	8053307893136
2026	15	30	M4	4	10	8053307893143
2057	20	15	M6	6	18	8053307893150
2027	20	20	M6	6	18	8053307893167
2001	20	25	M6	6	18	8053307893174
2060	20	30	M6	6	18	8053307893181
2009	25	10	M6	6	29	8055060623081
2002	25	15	M6	6	29	8053307893198
2064	25	17	M6	6	29	8053307893204
2003	25	20	M6	6	29	8053307893211
2058	25	25	M6	6	29	8053307893228
2028	25	30	M6	6	29	8053307893235
2029	30	8	M8	7	42	8055060623104
2020	30	10	M8	7	42	8055060623111
2004	30	15	M8	7	42	8055060623098
2005	30	20	M8	7	42	8053307893242
2006	30	25	M8	7	42	8053307893259
2007	30	30	M8	7	42	8053307893266
2063	30	40	M8	7	42	8053307893273
2056	40	20	M8	7	75	8053307893280
2056/M10	40	20	M10	7	75	8055060623128
2079	40	25	M8	7	75	8055060623135
2079/M10	40	25	M10	7	75	8055060623142
2008	40	30	M8	7	75	8053307893297
2008/M10	40	30	M8	7	75	8055060623159
2030	40	35	M8	7	75	8053307893303
2030/M10	40	35	M10	7	75	8055060623166
2031	40	40	M8	7	75	8053307893310
2031/M10	40	40	M10	7	75	8055060623173
2065	40	50	M8	7	75	8053307893334
2034	50	20	M10	7	117	8053307893341
2035	50	25	M10	7	117	8053307893358
2010	50	30	M10	7	117	8053307893365
2064/B	50	35	M10	7	117	8053307893372
2036	50	40	M10	7	117	8053307893389
2011	50	45	M10	7	117	8053307893396
2037	50	50	M10	7	117	8053307893402

Codice ORMANT	Ø mm	H mm	G	Z mm	Max Loa (Kg)	Codice EAN
2038	60	20	M12	10	169	8053307893419
2012	60	30	M12	10	169	8053307893426
2039	60	40	M12	10	169	8053307893433
2013	60	50	M12	10	169	8053307893440
2040	60	60	M12	10	169	8053307893457
2042	70	40	M12	10	230	8053307893471
2043	70	45	M12	10	230	8053307893488
2044	70	50	M12	10	230	8053307893495
2045	75	25	M12	10	265	8053307893501
2046	75	30	M12	10	265	8053307893518
2014	75	40	M12	10	265	8053307893525
2047	75	45	M12	10	265	8053307893532
2015	75	50	M12	10	265	8053307893549
2016	75	55	M12	10	265	8053307893556
2048	75	60	M12	10	265	8053307893563
2033	80	25	M14	10	300	8055060623180
2072	80	30	M14	10	300	8053307893570
2059	80	35	M14	10	300	8055060623197
2073	80	40	M14	10	300	8053307893587
2074	80	50	M14	10	300	8053307893594
2075	80	70	M14	10	300	8053307893600
2076	80	80	M14	10	300	8053307893617
2017	100	40	M16	16	471	8053307893648
2018	100	50	M16	16	471	8053307893655
2049	100	55	M16	16	471	8053307893662
2050	100	60	M16	16	471	8053307893679
2019	100	80	M16	16	471	8053307893686
2051	100	100	M16	16	471	8053307893693
2021	125	50	M16	18	736	8053307893709
2052	125	60	M16	18	736	8053307893716
2053	125	70	M16	18	736	8053307893723
2022	125	80	M16	18	736	8053307893730
2054	150	75	M16	18	1060	8053307893747
2055	200	100	M20	21	1884	8053307893754

Type PFC

Antivibranti Cilindrici Passanti Cylindrical Antivibration Mountings



Antivibrante cilindrico, con foro passante
(quota $\varnothing P$) personalizzabile.

Realizzabili con:

- Doppia rondella zincata bianca,
- Singola rondella zincata,
- Tutta gomma.

Antivibration mount with a through-hole

($\varnothing P$ measure) customisable

Can be produced with:

- Double white zinking washer
- Single white zinking washer
- Whole rubber



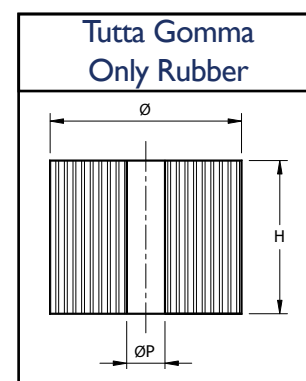
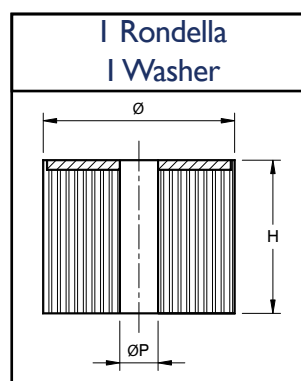
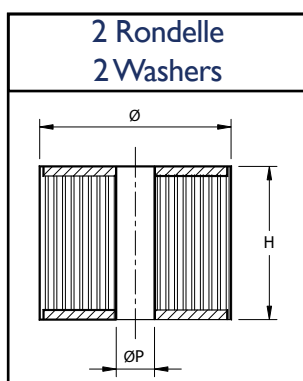
Durezza standard / Standard hardness:

55 shore

Su richiesta / On request:

45 shore - 65 shore

Codice ORMANT*	\varnothing mm	H mm
6121	30	12
6100	30	20
6101	30	30
6102	40	20
6103	40	30
6104	40	40
6105	50	20
6106	50	30
6107	50	40
6119	50	50
6108	60	20
6109	60	30
6110	60	40
6111	70	40
6122	70	45
6112	75	25
6113	75	30
6114	75	40
6116	80	30
6118	80	40
6120	100	25
6115	100	40
6117	100	50



*solo su richiesta/ only on request

Type CL

Antivibranti Clessidra "Sand-Glass" Antivibration Mountings



Antivibrante con due viti di fissaggio e zincatura bianca.

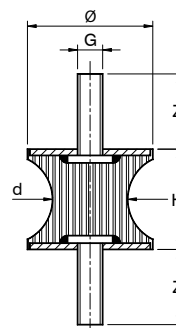
Antivibration mounting with two fastening screws and white zinking.

Durezza standard / Standard hardness:

55 shore

Su richiesta / On request:

45 shore - 65 shore



Codice ORMANT	Ø mm	d mm	H mm	G	Z mm	Max Load (Kg)	Codice EAN
224	20	10	15	M6	18	4	8053307894331
219	20	10	20	M6	18	4	8053307894348
225	25	15	20	M6	18	4	8053307894355
211	25	17	24	M6	18	13	8053307894379
212	30	15	20	M6	18	10	8053307894386
213	40	15	30	M8	23	10	8053307894393
214	40	20	30	M8	23	18	8053307894409
215	40	28	30	M8	23	37	8053307894416

Codice ORMANT	Ø mm	d mm	H mm	G	Z mm	Max Load (Kg)	Codice EAN
216	50	30	30	M10	27	42	8053307894423
227	60	50	60	M10	25	50	8053307894430
217	75	50	40	M12	37	117	8053307894447
218	80	70	70	M12	37	230	8053307894454
226	80	64	60	M12	37	230	8055060623203
228	100	75	75	M16	47	350	8053307894478

Type PV

Piedini Antivibranti a Ventosa "Sucker" Antivibration Feet

Piedino antivibrante a ventosa con un dado di fissaggio e zincatura bianca.

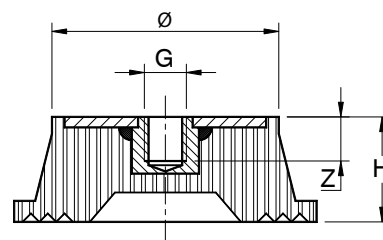
Antivibration feet type "sucker" with a fastening nut and white zinking.

Durezza standard / Standard hardness:

55 shore

Su richiesta / On request:

45 shore - 65 shore - 75 shore



Codice ORMANT	Ø mm	H mm	G	Z mm	Max Load (kg)	Codice EAN
325	30	20	M8	7	25	8053307897394
326	55	25	M8	7	85	8053307897400
331	75	50	M12	10	159	8053307897417
332	100	50	M16	16	282	8053307897424
333	125	70	M16	18	440	8053307897431

Type PMV

Antivibranti Cilindrici Cylindrical Antivibration Mountings

Piedino antivibrante a ventosa con una vite di fissaggio e zincatura bianca.

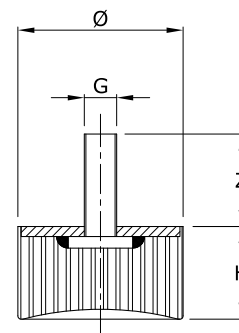
Antivibration feet type "sucker" with a fastening screw and white zinking.

Durezza standard / Standard hardness:

55 shore

Su richiesta / On request:

45 shore - 65 shore



Codice ORMANT	Ø mm	H mm	G	Z mm	Codice EAN
3900	20	23,5	M6	18	8053307893761
3901	25	18,5	M6	18	8053307893778
3902	30	28,5	M8	23	8053307893785
3909	40	15	M8	23	8053307893792
3903	40	20	M8	23	8053307893808
3904	40	28	M8	23	8053307893815
3905	50	12	M10	28	8053307893822
3906	50	28	M10	28	8053307893839
3907	75	37	M12	37	8053307893846
3908	100	50	M16	47	8053307893853

ORMANT s.r.l - Via Antichi Pastifici, A/8 - Zona Artigianale - 70056 Molfetta (Bari) Italy

Tel. +39 080 3385805 - P.I. 06533740723 - S.D.I. A4707H7

sales@ormant.it - www.ormant.it

Type PC

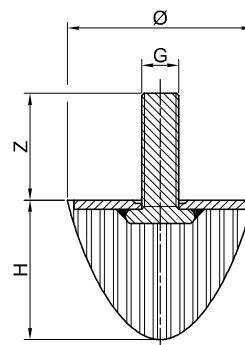
Antivibranti Conici a PUNTA POINTED shape Conical Antivibration Mountings



Paracolpo conico forma a punta con una vite di fissaggio e zincatura bianca.
Pointed shape conical buffer with with one fastening screw and white zinking.

Durezza standard / Standard hardness:
55 shore

Su richiesta / On request:
45 shore - 65 shore



Codice ORMANT	Ø mm	H mm	G	Z mm	Max Load (Kg)	Codice EAN
300	20	25	M6	18	20	8053307894034
301	25	17	M6	18	20	8053307894041
302	25	19	M6	18	20	8053307894058
303	25	22	M6	18	20	8053307894065
351	25	30	M6	18	20	8053307894089
342	28	24	M6	18	20	8053307894096
305	30	30	M8	23	34	8053307894119
334	30	36	M8	23	34	8053307894126
352	35	40	M8	23	36	8053307894133

Codice ORMANT	Ø mm	H mm	G	Z mm	Max Load (Kg)	Codice EAN
328	50	40	M10	27	57	8053307894171
308	50	50	M8	23	57	8053307894188
309	50	58	M8	23	57	8053307894195
310	50	60	M10	27	66	8053307894201
336	50	67	M8	23	66	8053307894218
313	75	58	M12	37	110	8053307894256
341	75	70	M12	37	110	8053307894263
340	75	90	M12	37	117	8053307894287
350	95	75	M16	47	199	8053307894294

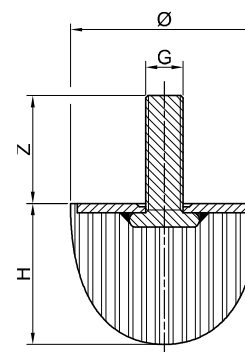
Type PCR

Antivibranti Conici TONDI ROUND shape Conical Antivibration Mountings

Paracolpo conico forma raggiata con una vite di fissaggio e zincatura bianca.
Round shape conical buffer with one fastening screw and white zinking.

Durezza standard / Standard hardness:
55 shore

Su richiesta / On request:
45 shore - 65 shore



Codice ORMANT	Ø mm	H mm	G	Z mm	Max Load (Kg)	Codice EAN
335	25	25	M6	18	20	8053307894072
304	30	14	M8	23	34	8053307894102
327	40	30	M8	23	39	8053307894140
306	40	38	M8	23	39	8053307894157
307	40	60	M8	23	39	8053307894164

Codice ORMANT	Ø mm	H mm	G	Z mm	Max Load (Kg)	Codice EAN
355	50	50	M8	23	57	8055060622398
329	60	50	M12	37	75	8053307894225
311	60	60	M12	37	75	8053307894232
312	70	46	M10	27	110	8053307894249
322	75	76	M12	37	117	8053307894270
323	100	80	M16	47	199	8053307894300
330	125	100	M16	45	340	8053307894317

Type PT

Paracolpi Troncoconici Conical - Trunk/Buffers



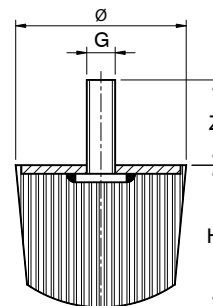
Paracolpo troncoconico con una vite di fissaggio e zincatura bianca.
Truncated cone buffer with one fastening screw and white zinking.

Durezza standard / Standard hardness:

75 shore

Su richiesta / On request:

45 shore - 55 shore



Codice ORMANT	Ø mm	H mm	G	Z mm	Codice EAN
518	25	17	M6	18	8053307897486
519	25	20	M6	18	8053307897493
520	30	15	M8	23	8053307897509
521	30	20	M8	23	8053307897516
522	30	27	M8	23	8053307897523
523	35	30	M8	23	8053307897530
532	40	30	M8	23	8053307897547
525	50	18	M10	28	8053307897554
526	50	22	M10	28	8053307897561
527	50	30	M10	28	8053307897578
529	60	50	M12	37	8053307897585
528	75	28	M12	37	8053307897592
530	80	60	M12	37	8053307897608
531	100	76	M16	47	8053307897615

Type PMR

Antivibranti Cilindrici Raggiati Radial Antivibration Mountings

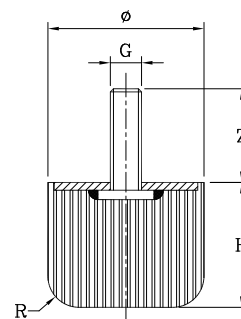
Paracopo cilindrico raggiato con una vite di fissaggio e zincatura bianca.
Cylindrical radial buffer with one fastening screw and white zinking.

Durezza standard / Standard hardness:

55 shore

Su richiesta / On request:

45 shore - 75 shore



Codice ORMANT	Ø mm	H mm	G	Z mm	R mm	Codice EAN
4512	10	5	M4	6	2	8055060622473
4509	40	32	M8	23	8	8053307897912
4510	50	40	M10	28	10	8053307897929
4511	63	50	M10	28	12,5	8053307897936
4503	80	63	M10	28	18	8053307897943
4504	80	63	M12	37	18	8053307897950
4505	100	80	M12	37	20	8053307897967
4506	125	100	M16	36	25	8053307897974
4507	160	125	M16	44	32	8053307897981
4508	200	160	M20	44	40	8053307897998

Type PME

Antivibranti Cilindrici Cylindrical Antivibration Mountings



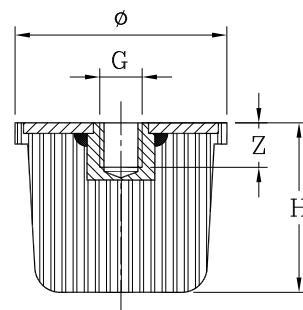
Antivibrante con un dado di fissaggio e zincatura bianca.
Antivibration mounting with a fastening nut and white zinking.

Durezza standard / Standard hardness:

55 shore

Su richiesta / On request:

45 shore - 75 shore



Codice ORMANT	Ø mm	H mm	G	Z mm	Codice EAN
4520	50	35	M10	10	8053307897738
4521	80	60	M14	12	8053307897745
4522	125	90	M16	16	8053307897752

Type PQB

Antivibranti a Piedino con Base Quadrata Squared Base Antivibration Feet

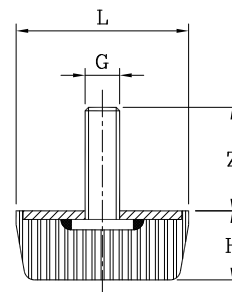
Piedino antivibrante con base quadrata basso.
Square base low antivibration feet.

Durezza standard / Standard hardness:

70 shore

Su richiesta / On request:

45 shore - 55 shore



Codice ORMANT	LxL mm	H mm	G	Z mm	Codice EAN
4560	50x50	20	M10	28	8053307898353
4561	80x80	25	M12	37	8053307898360
4562	80x80	25	M10	37	8053307898377
4565	80x80	30	M10	37	8055060622480
4564	80x80	30	M12	37	8055060622497
4563	120x120	30	M12	37	8053307898384

Type PQ

Piedini Antivibranti a Base Quadrata Square Base Antivibration Feet

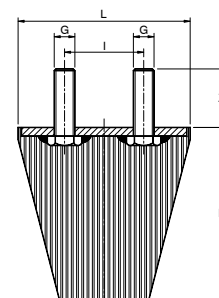
Piedino antivibrante con due viti di fissaggio.
Antivibration feet with two fastening screws.

Durezza standard / Standard hardness:

75 shore

Su richiesta / On request:

45 shore - 55 shore

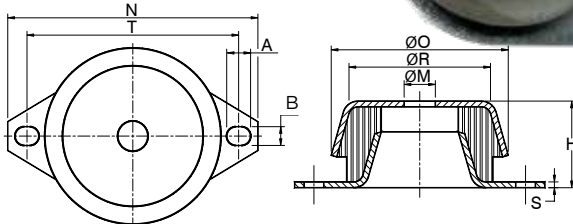


Codice ORMANT	L mm	H mm	I mm	G	Z mm	Qta Minima Minimum Qty	Codice EAN
633	100	100	48	M12	35	16	8053307897622
634	125	125	50	M16	45	12	8053307897639

Campane piene Full rubber "Bells"

Con Foro Passante With Through-Hole

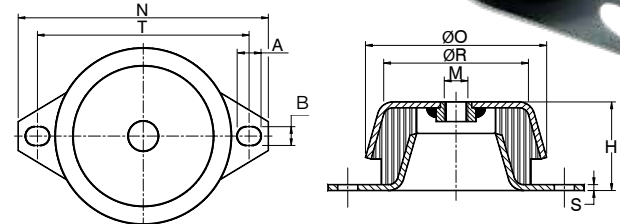
**Durezza standard /
Standard hardness:
55 shore**
Su richiesta / On request:
45 shore - 65 shore



Codice ORMANT	Sizes								Statistics		Codice EAN
	ØO	ØR	ØM	AxB	N	T	H	S	Load	Setting	
	mm	mm	mm	mm	mm	mm	mm	mm	kg	mm	
3100	48	37,5	8,2	6,2x 9	80	66- 71	23	1,5	100	2,3	8053307894744
3101	62	50,0	10,2	10x 14	105	77- 85	30	2	175	3,0	8053307894751
3113	62	50,0	10,2	10x 14	105	77- 85	30	3	175	3,0	8055060623470
3102	92	73,5	16,2	10x 14	135	107- 115	45	3	570	4,6	8053307894768
3105	106	81	16,2	13x 16	172	139- 145	38	3	600	3	8055060622466
3103	119	98,5	24,2	16x 19	190	156- 162	50	3	1300	4,5	8053307894775

Con Dado With Nut

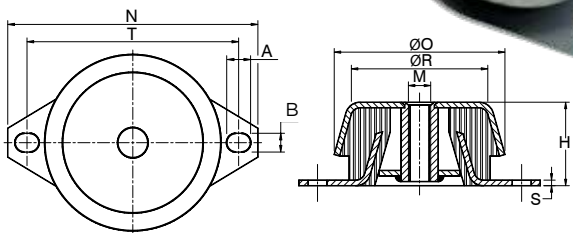
**Durezza standard /
Standard hardness:
55 shore**
Su richiesta / On request:
45 shore - 65 shore



Codice ORMANT	Sizes								Statistics		Codice EAN
	ØO	ØR	M	AxB	N	T	H	S	Load	Setting	
	mm	mm	mm	mm	mm	mm	mm	mm	kg	mm	
3200	48	37,5	M8	6,2x 9	80	66- 71	23	1,5	100	2,3	8053307894782
3201	62	50,0	M10	10x 14	105	77- 85	30	2	175	3,0	8053307894799
3213	62	50,0	M10	10x 14	105	77- 85	30	3	175	3,0	8055060623463
3202	92	73,5	M12	10x 14	135	107- 115	45	3	570	4,6	8053307894805
3205	106	81	M12	13x 16	172	139- 145	38	3	600	3	8053307894898
3203	119	98,5	M16	16x 19	190	156- 162	50	3	1300	4,5	8053307894812

Con Tampone With Pad

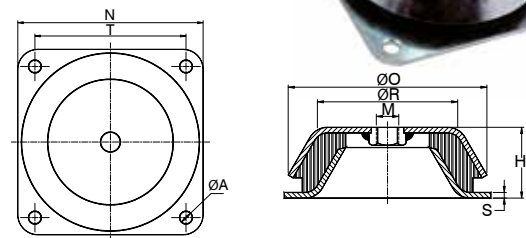
**Durezza standard /
Standard hardness:
55 shore**
Su richiesta / On request:
45 shore - 65 shore



Codice ORMANT	Sizes								Statistics		Codice EAN
	ØO	ØR	M	AxB	N	T	H	S	Load	Setting	
	mm	mm	mm	mm	mm	mm	mm	mm	kg	mm	
3301	62	50,0	M10	6,2x 9	80	66- 71	30	2	175	3,0	8053307894829
3301/ M12	62	50,0	M12	10x 14	105	77- 85	30	2	175	3,0	8053307894836
3313	62	50,0	M12	10x 14	105	77- 85	30	3	175	3,0	8055060623487
3302	92	73,5	M12	10x 14	135	107- 115	45	3	570	4,6	8053307894843
3305	106	81	M12	13x 16	172	139- 145	38	3	600	3	8053307894911
3303	119	98,5	M16	16x 19	190	156- 162	50	3	1300	4,5	8053307894850

A Base Quadrata With Square Base

**Durezza standard /
Standard hardness:
55 shore**
Su richiesta / On request:
45 shore - 65 shore



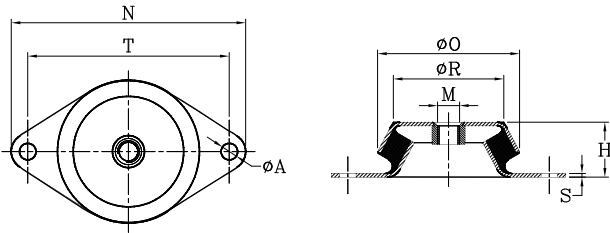
Codice ORMANT	Sizes								Statistics		Codice EAN
	ØO	ØR	M	ØA	N	T	H	S	Load	Setting	
	mm	mm	mm	mm	mm	mm	mm	mm	kg	mm	
3406	150	110	M16	12,5	168	132	51,5	4	1000	2,5	8053307894867
3407	177	125	M20	13,0	184	150	63	5	1800	2,2	8053307894874

Campane vuote Empty rubber "Bells"



Con Dado
With Nut

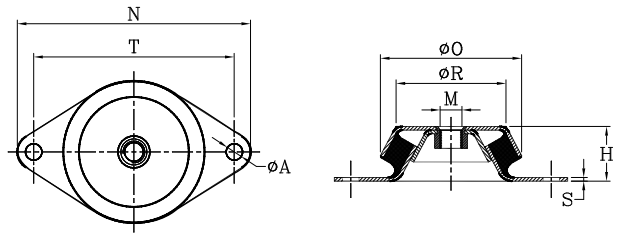
**Durezza standard /
Standard hardness:
55 shore**
Su richiesta / On request:
45 shore - 65 shore



Codice ORMANT	Sizes								Statistics		Codice EAN
	ØO mm	ØR mm	M mm	ØA mm	N mm	T mm	H mm	S mm	Load kg	Sett. mm	
3208	77	60	M10	9,0	128	110	30	2	200	4	8053307894881
3211	106	81	M12	13x 16	172	138- 146	38	3	600	3	8055060622503

Con Tampone
With Pad

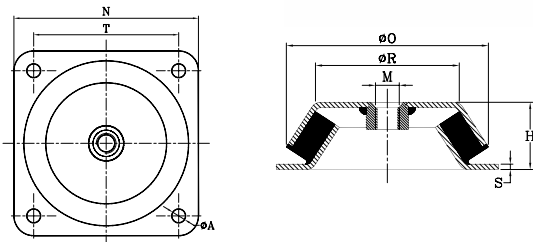
**Durezza standard /
Standard hardness:
55 shore**
Su richiesta / On request:
45 shore - 65 shore



Codice ORMANT	Sizes								Statistics		Codice EAN
	ØO mm	ØR mm	M mm	ØA mm	N mm	T mm	H mm	S mm	Load kg	Sett. mm	
3308	77	60	M10	9,0	128	110	30	2	200	4	8053307894904
3311	106	81	M12	13x 16	172	138- 146	38	3	600	3	8055060622510

A Base Quadrata con Dado
Square Base With Nut

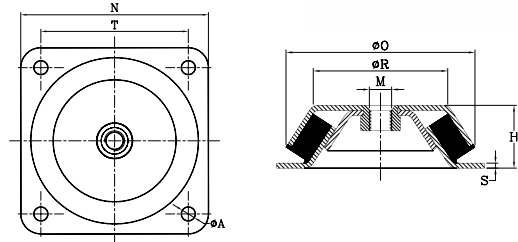
**Durezza standard /
Standard hardness:
55 shore**
Su richiesta / On request:
45 shore - 65 shore



Codice ORMANT	Sizes								Statistics		Codice EAN
	ØO mm	ØR mm	M mm	ØA mm	N mm	T mm	H mm	S mm	Load kg	Sett. mm	
3410- M16	150	110	M16	12,5	168	132	51,5	4	800	2,5	8053307894928
3410- M20	150	110	M20	12,5	168	132	51,5	4	800	2,5	8053307894935
3411	177	125	M20	13,0	184	150	63	5	1500	2,2	8053307894942

A Base Quadrata con Tampone
Square Base With pad

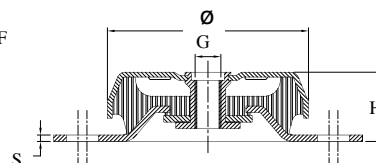
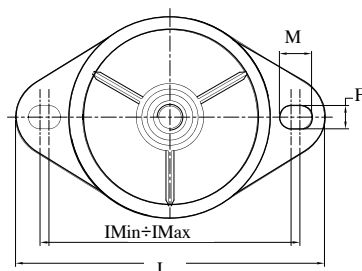
**Durezza standard /
Standard hardness:
55 shore**
Su richiesta / On request:
45 shore - 65 shore



Codice ORMANT	Sizes								Statistics		Codice EAN
	ØO mm	ØR mm	M mm	ØA mm	N mm	T mm	H mm	S mm	Load kg	Sett. mm	
3309	108	87	M12	9	108	88	40	3	650	2,5	8055060623456
3306- M16	150	110	M16	12,5	168	132	51,5	4	800	2,5	8053307894959
3306- M20	150	110	M20	12,5	168	132	51,5	4	800	2,5	8053307894966
3307	177	125	M20	13,0	184	150	63	5	1500	2,2	8053307894973

Type KRS

Campane con Tampone "Bells" with Pad



Codice ORMANT	Ø mm	H mm	G	IMin+IMax mm	FxM mm	S mm	L mm	Load kg	Setting mm	Codice EAN
KRS063035SH60M10	63	35	M10	84-94	9x14	2	110	60	3,5	8053307895284
KRS063036SH60M10*	63	36	M10	100	11x15	2,5	120	120	3,7	8053307895291
KRS063036SH60M12*	63	36	M12	100	11x15	2,5	120	120	3,7	8053307895307
KRS083035SH60M10	83	35	M10	106-112	11x15	3	135	170	3,8	8053307895314
KRS083035SH60M12	83	35	M12	106-112	11x15	3	135	170	3,8	8053307895321
KRS092042SH60M10	92	42	M10	118-128	10x15	3	150	340	5	8053307895338
KRS092042SH60M12	92	42	M12	118-128	10x15	3	150	340	5	8053307895345
KRS106042SH60M12	106	42	M12	138-147	13x18	4	175	350	4,5	8053307895369
KRS106042SH60M16	106	42	M16	138-147	13x18	4	175	350	4,5	8053307895376
KRS123048SH60M16	123	48	M16	150-162	14x20	4	192	440	4,5	8053307895383
KRS150054SH60M16	150	54	M16	177-185	14x18	4	218	710	9	8053307895390
KRS155054SH60M16	155	54	M16	177-185	14x18	4	218	550	5,5	8053307895406

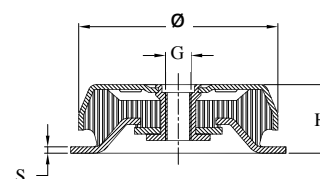
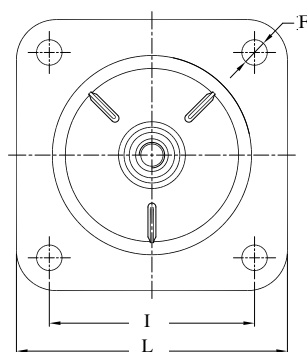
*asole verticali / *vertical slot

**Durezza standard /
Standard hardness:**
55 shore

Su richiesta / On request:
45 shore - 65 shore

Type KRSQ

Campane con Tampone "Bells" with Pad



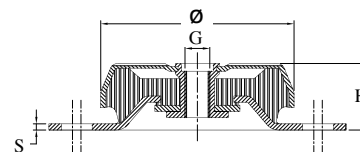
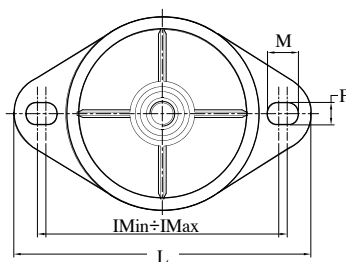
Codice ORMANT	Ø mm	H mm	G	I mm	F mm	S mm	L mm	Load kg	Setting mm	Codice EAN
KRSQ150052SH60M16	150	52	M16	132	14x18	4	168	500	6	8053307895413
KRSQ180085SH60M20	180	85	M20	146-150	18x21	5	190	1550	12	8053307895420
KRSQ220105SH60M24	220	105	M24	180	Ø17,5	5	220	2350	12	8053307895437

**Durezza standard /
Standard hardness:**
55 shore

Su richiesta / On request:
45 shore - 65 shore

Type KRH

Campane con Tampone "Bells" with Pad



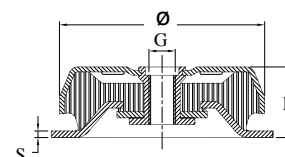
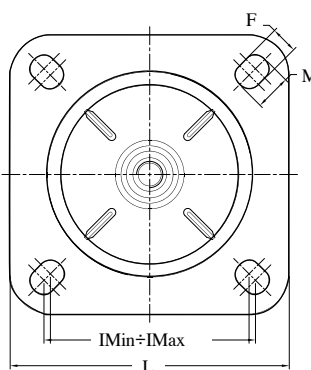
Codice ORMANT	Ø mm	H mm	G	IMin÷IMax mm	FxM mm	S mm	L mm	Load kg	Setting mm	Codice EAN
KRH078030SH60M10	78	30	M10	106-112	9x12	2,5	135	265	2,2	8053307895123
KRH078030SH60M12	78	30	M12	106-112	9x12	2,5	135	265	2,2	8053307895130
KRH092035SH60M10	92	35	M10	118-128	10x15	3	150	300	3,3	8053307895147
KRH092035SH60M12	92	35	M12	118-128	10x15	3	150	300	3,3	8053307895154
KRH106038SH60M12	106	38	M12	139-147	14x18	4	175	450	3	8053307895161
KRH106038SH60M16	106	38	M16	139-147	14x18	4	175	450	3	8053307895178
KRH125043SH60M16	125	43	M16	150-162	14x20	4	192	750	4,1	8053307895185
KRH144048SH60M16	144	48	M16	180-184	14x18	5	215	1350	6,5	8053307895192

Durezza standard / Standard hardness:
55 shore

Su richiesta / On request:
45 shore - 65 shore

Type KRHQ

Campane con Tampone "Bells" with Pad



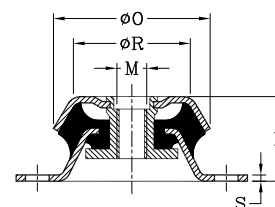
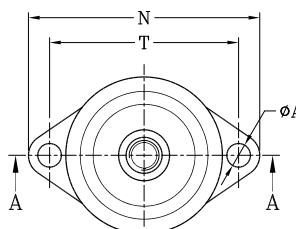
Codice ORMANT	Ø mm	H mm	G	IMin÷IMax mm	FxM mm	S mm	L mm	Load kg	Setting mm	Codice EAN
KRHQ150049SH60M16	150	49	M16	125-132	14x17	4	170	1310	6	8053307895215
KRHQ160058SH60M20	160	58	M20	140	Ø14	4	170	1600	7	8053307895222
KRHQ180066SH60M20	180	66	M20	149-155	18x20	5	190	1900	7	8053307895239
KRHQ230105SH60M24	230	105	M24	180	Ø19	6	220	3110	6	8053307895246

Durezza standard / Standard hardness:
55 shore

Su richiesta / On request:
45 shore - 65 shore

Type LBH

Campane con Tampone "Bells" with Pad

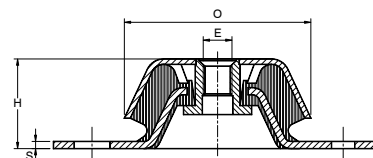
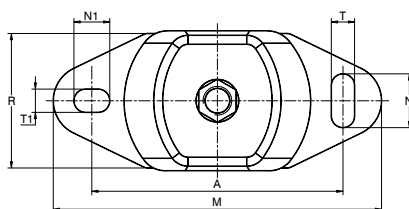


Codice ORMANT	Tipo	Sizes							Statistics		Codice EAN	
		ØO mm	ØR mm	M mm	ØA mm	N mm	T mm	H mm	S mm	Load kg		Setting mm
LBH063035SH45M12	RA-03	63	47	M12	9,5	93	76	34	2	130	3,5	8053307895444
LBH063035SH60M12	RA-02	63	47	M12	9,5	93	76	34	2	220	3,5	8053307895451
LBH063035SH70M12	RA-00	63	47	M12	9,5	93	76	34	2	300	3,5	8053307895468

ORMANT s.r.l. - Via Antichi Pastifici, A/8 - Zona Artigianale - 70056 Molfetta (Bari) Italy
Tel. +39 080 3385805 - P.I. 06533740723 - S.D.I.: A4707H7

Type SR

Antivibranti a Campana Rettangolare "Bell" Antivibration Mountings with a Rectangular Cap



Codice ORMANT	O mm	R mm	M mm	A mm	NxT (N1xT1) mm	H mm	E mm	S mm	Load kg	Codice EAN
7500/60	80	60	120	100	14x11	38	M12	3	85	8053307894980
7501/60	104	75	183	140	30x13 (20x13)	49	M16	4	190	8053307894997
7502/60	132	112	230	182	34x18 (26x18)	71	M20	5	500	8053307895000

Durezza standard / Standard hardness:
60 shore
Su richiesta / On request:
45 shore - 65 shore - 75 shore

Type VRA

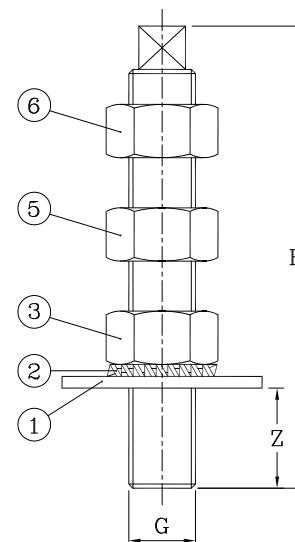
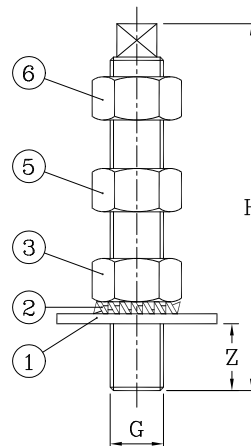
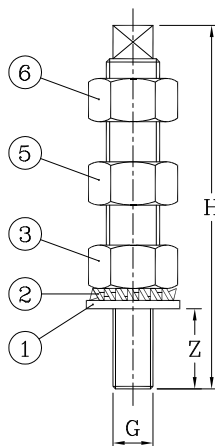
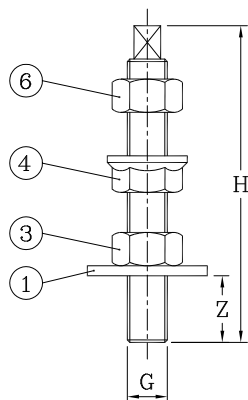
Kit Regolazione Altezza Height Adjustment Kit

Kit 12/12/95

Kit 12/16/106

Kit 16/16/110

Kit 20/20/135



Codice ORMANT	H mm	G	Z mm	1 Rondella	2 Rosetta	3 Dado inf.	4 Dado Flang	5 Dado Reg. Altezza	6 Dado Sup.	Codice EAN
7510	95	M12	20	36x14x3	NO	M12	M12	NO	M12	8053307895079
7511	105	M12	24	28x15x2,5	SI	M16	NO	M16	M16	8053307895086
7512	110	M16	20	48x17x3	SI	M16	NO	M16	M16	8053307895093
7515*	110	M16	20	48x17x3	SI	M16	NO	M16	M16	8055060622527
7513	135	M20	30	60x22x3,5	NO	M20	NO	M20	M20	8053307895109

*Interamente zincato, con rondelle

*fully zinc-coated with washers

Type HSB

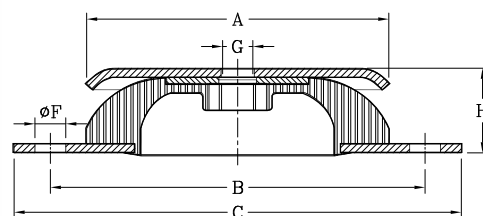
Antivibranti a Cupola "Dome" shaped Antivibration Mounts



Antivibrante a cupola bassa con buona stabilità laterale
Low dome-shaped antivibration mount with good lateral steadiness

Durezza standard / Standard hardness: 55 shore

Su richiesta / On request:
45 shore - 65 shore



Codice ORMANT	A mm	H mm	B mm	C mm	G	ØF mm	Max Load (kg)	Codice EAN
HSB1364	40	20	52	64	M6	6,2	8	8053307895017
HSB1365	60	24	76	90	M6	6,2	24	8053307895024
HSB1366	80	27	100	120	M8	8,2	75	8053307895031
HSB1367	100	28	124	148	M10	10,2	150	8053307895048
HSB1368	150	39	182	214	M14	12,2	220	8053307895055
HSB1369	200	44	240	280	M18	14,5	740	8053307895062



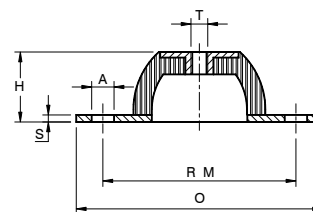
Type HS

Antivibranti a Cupola "Dome" shaped Antivibration Mounts

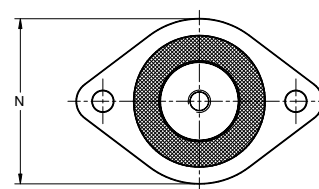
Antivibrante a cupola con foro filettato e lamiera zincata bianca.
Dome-shaped antivibration mount with a threaded hole and a white zinked plate.

Durezza standard / Standard hardness: 55 shore

Su richiesta / On request:
45 shore - 65 shore



Codice ORMANT	O mm	RM mm	A mm	N mm	T mm	H mm	S mm	Max Load (kg)	Codice EAN
4000/55	64	50	7	43	M6	20	2	9	8053307895475
4001/55	88	65-73	8x12	59	M8	25	2,5	44	8053307895482
4002/55	88	65-73	8x12	59	M10	25	2,5	44	8053307895499
4003/55	100	76	7	70	M8	27	3	120	8053307895505
4004/55	100	76	9	70	M10	27	3	120	8053307895512
4005/55	115	92	10	76	M10	35	2	75	8053307895529
4006/55	136	110	11,5	95	M10	40	4	120	8055060622534



Type HSA

Antivibranti a Cupola "Dome" shaped Antivibration Mounts



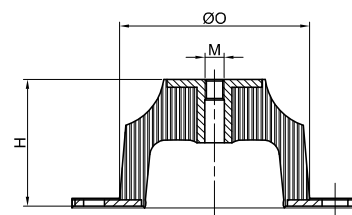
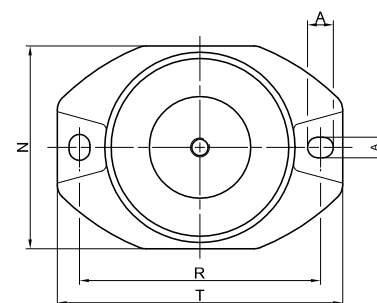
Antivibrante a cupola con foro filettato.
Dome-shaped antivibration mounting with a threaded hole.

Durezza standard / Standard hardness:

50 shore

Su richiesta / On request:

60 shore - 70 shore



Codice ORMANT	O mm	R mm	M	A mm	N mm	T mm	H mm	S mm	Max Load (kg)	Codice EAN
999812	60	76	M6	6,5x8,2	64	90	40	2,5	32	8055060622565

Type MSM

Antivibranti a Cupola "Dome" shaped Antivibration Mounts

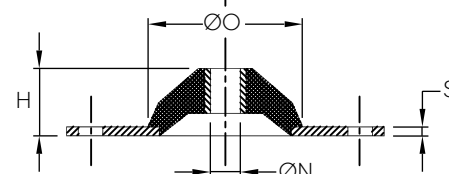
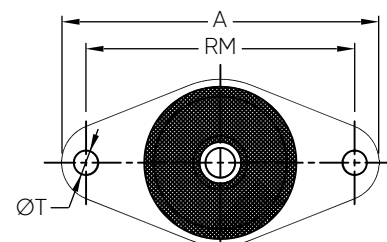
Antivibrante a cupola con foro.
Dome-shaped antivibration mounting with a hole.

Durezza standard / Standard hardness:

55 shore

Su richiesta / On request:

45 shore - 65 shore



Codice ORMANT	O mm	RM mm	A mm	N mm	T mm	H mm	S mm	Max Load (kg)	Codice EAN
920003	55	90	106	10	8,2	22	3	28	8055060622541
920006	60	76	95	10	8,6	24,5	4	38	8055060622558

Type Parastrappi

Parastrappi Marini "Marine" Antivibration Mountings



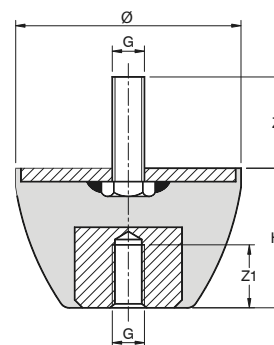
Parastrappo marino con un dado e una vite di fissaggio.
Antivibration mounting with a fastening nut and a fastening screw.

Durezza standard / Standard hardness:

65 shore

Su richiesta / On request:

45 shore - 55 shore - 75 shore



Codice ORMANT	Ø mm	H mm	G	Z mm	Z1 mm	Codice EAN
735	80	50	M12/12	37	28	8053307897646
736	110	75	M16/16	65	34	8053307897653

Type Parastrappi

Parastrappi Marini "Marine" Antivibration Mountings

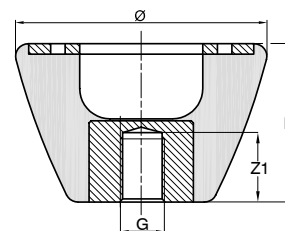
Parastrappo marino con un dado di fissaggio.
Antivibration mounting with a fastening nut.

Durezza standard / Standard hardness:

65 shore

Su richiesta / On request:

45 shore - 55 shore - 75 shore



Codice ORMANT	Ø mm	H mm	G	Z1 mm	Codice EAN
8015	120	75	M16	34	8053307898476

Type Parastrappi

Parastrappi Marini "Marine" Antivibration Mountings

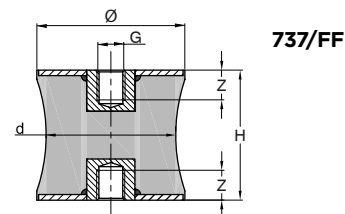
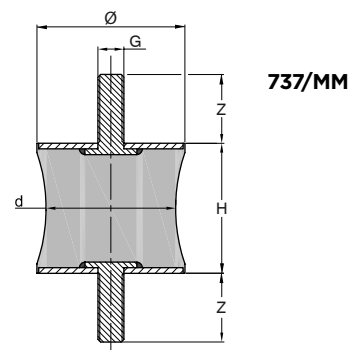
Parastrappo marino con due viti di fissaggio o dadi e zincatura bianca.
Antivibration mounting with two fastening screws or nuts and white zinking.

Durezza standard / Standard hardness:

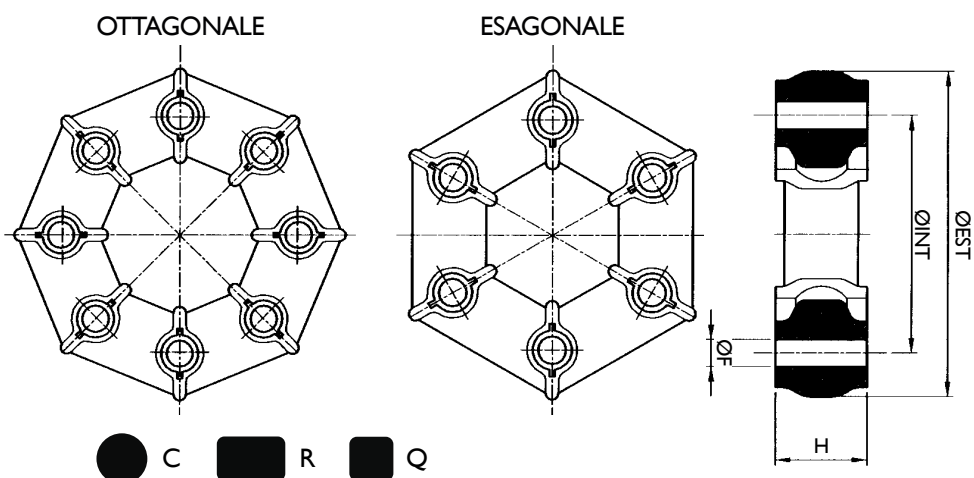
65 shore

Su richiesta / On request:

45 shore - 55 shore - 75 shore



Codice ORMANT	Ø mm	d mm	H mm	G	Z mm	Codice EAN
737/MM	80	70	70	M14	37	8053307897660
737/FF	80	70	70	M14	14	8055060621742



Esagonale / Hexagonal

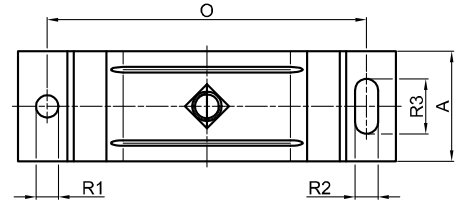
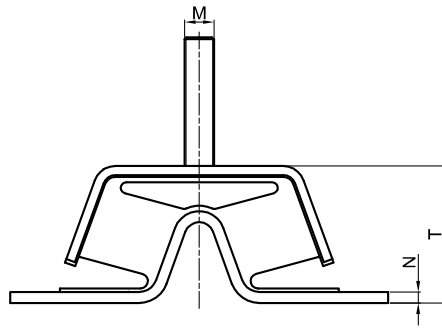
Codice ORMANT	Codice OEM (tipo GIUBO)	Momento torcente		ØINT	ØEST	H	ØF	Dim. Tassello	Sez. Tassello	Velocita' di Rotazione Rpm	Codice EAN
		min	max								
8059	81487	4	10	65	91	28	8	Ø22	C	11000	8055060621308
8060	80998	7	17,5	76	108	31	10	Ø26	C	9500	8055060621315
8061	81144	8,5	21	85	118	32	10	Ø27	C	8500	8055060621322
8090	83052	8,5	21	85	118	40	10	Ø27	C	8500	8055060621339
8062	81156	12	30	96	134	40	10	Ø30	C	7500	8055060621346
8063	84572	16	40	100	142	46	12	Ø35	C	7500	8055060621353
8064	84396	27	67	100	146	46	12	36/39	R	7000	8055060621360
8065	84072	30	75	132	181	50	14	Ø40	C	5500	8055060621377
8066	81205	55	140	170	234	62	20	Ø50	C	4000	8055060621384
8068	81574	80	200	186	254	68	20	Ø56	C	3500	8055060621391

Ottagonale / Octagonal

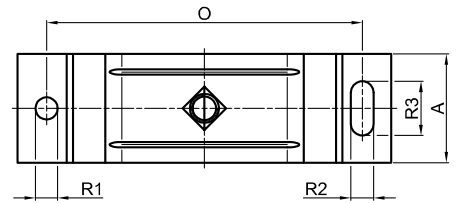
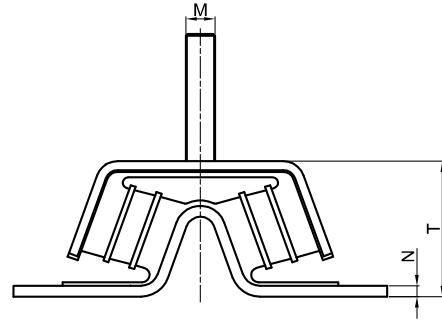
Codice ORMANT	Codice OEM (tipo GIUBO)	Momento torcente		ØINT	ØEST	H	ØF	Dim. Tassello	Sez. Tassello	Velocita' di Rotazione Rpm	Codice EAN
		min	max								
8069	83249	25	62	116	157	46	12	Ø35	C	6500	8055060621407
8067	84395	37	92	116	159	46	12	36/38	R	6500	8055060621384
8070	81894	40	100	122	172	52	16	42	Q	6500	8055060621414
8071	84801	50	125	122	172	52	16	42/43	R	6500	8055060621421
8072	81743	90	225	190	257	68	20	Ø56	C	4000	8055060621438
8073	81206	120	300	210	281	78	20	Ø60	C	3000	8055060621445
8074	83008	240	600	280	380	100	26	Ø80	C	2000	8055060621452

Type SM

Supporti Motore Engine Mounts



SHAPE - A



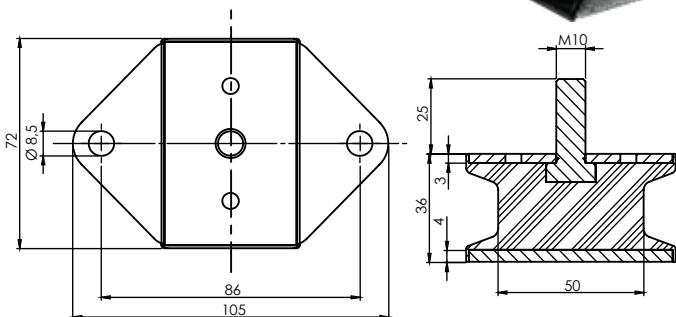
SHAPE - B

Codice ORMANT	Durezza (sh)	O (mm)	R1 (mm)	R2 (mm)	R3 (mm)	M (mm)	A (mm)	N (mm)	T (mm)	Load (Kg)	Shape	Codice EAN
8021/75	40	174	12,2	12,5	30	M16x1,5	60	6	75	50	A	8055060621032
8021/100	50	174	12,2	12,5	30	M16x1,5	60	6	75	80	A	8055060621049
8021/150	60	174	12,2	12,5	30	M16x1,5	60	6	75	120	A	8055060621056
8021/200	70	174	12,2	12,5	30	M16x1,5	60	6	75	180	A	8055060621063
8017/300	70	174	12,5	12,5	30	M16x1,5	60	6	77	280	B	8055060621674
8022/300	70	184	12,5	12,5	30	M18x1,5	60	6	78	300	B	8055060621094

Type SM

Supporti Motore Engine Mounts

Durezza standard / Standard hardness: 55 shore
Su richiesta / On request:
45 shore - 65 shore

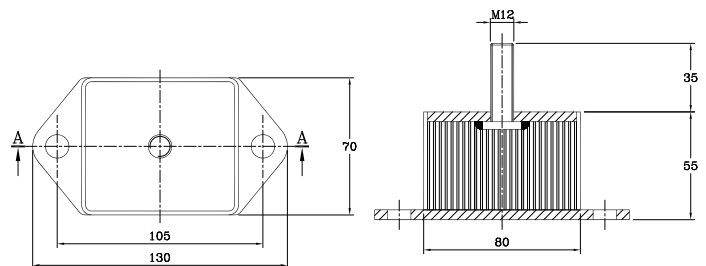


Codice ORMANT	Codice EAN
SM0001	8055060621056

Type BV

Barretta con Vite Bar with Screw

Durezza standard / Standard hardness: 55 shore
Su richiesta / On request:
45 shore - 65 shore



Codice ORMANT	Codice EAN
7410	8053307898308

ORMANT s.r.l - Via Antichi Pastifici, A/8 - Zona Artigianale - 70056 Molfetta (Bari) Italy
Tel. +39 080 3385805 - P.I. 06533740723 - S.D.I.: A4707H7

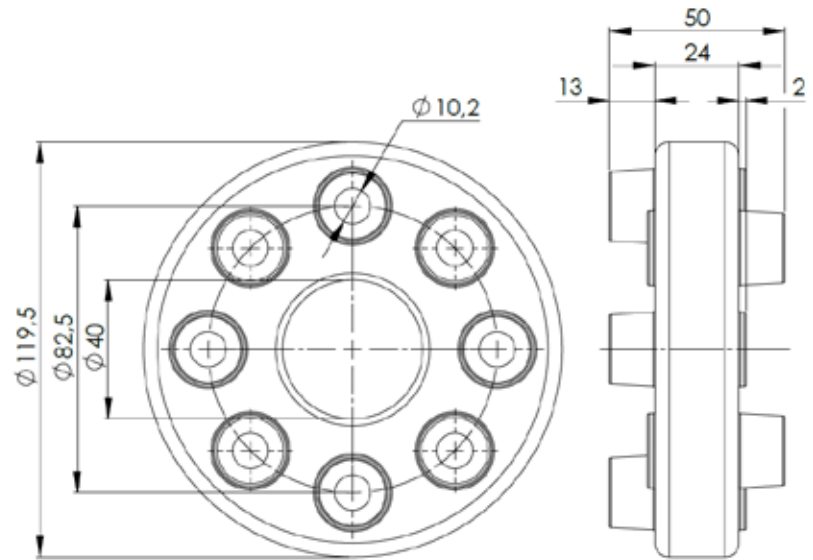
sales@ormant.it - www.ormant.it

Type Giunti

Giunti di Trasmissione in Gomma Rubber Transmission Couplings



Giunto di trasmissione in gomma con inserti metallici in alluminio.
Rubber trasmission coupling with alluminium inserts.

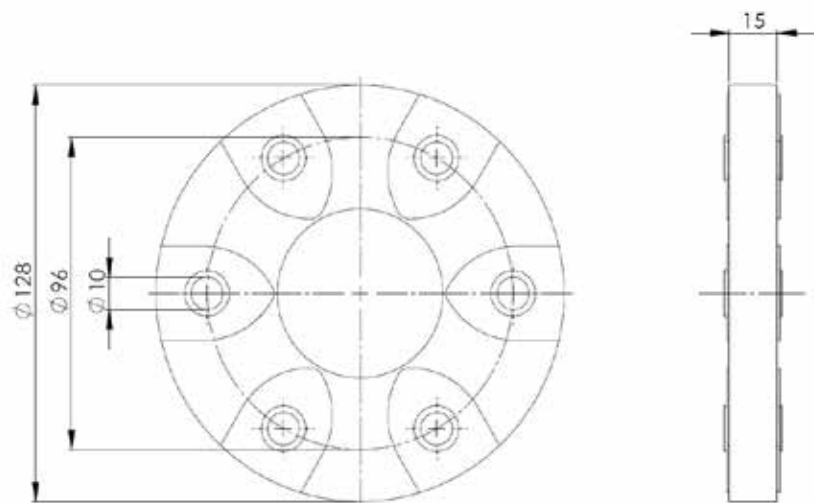


Codice ORMANT	Codice OEM	Codice EAN
8018	FC 01.140	8055060621001

Type Giunti

Giunti di Trasmissione in Gomma Rubber Transmission Couplings

Giunto di trasmissione in gomma con inserti metallici in acciaio zincato.
Rubber trasmission coupling with zinc-coated steel metal inserts..



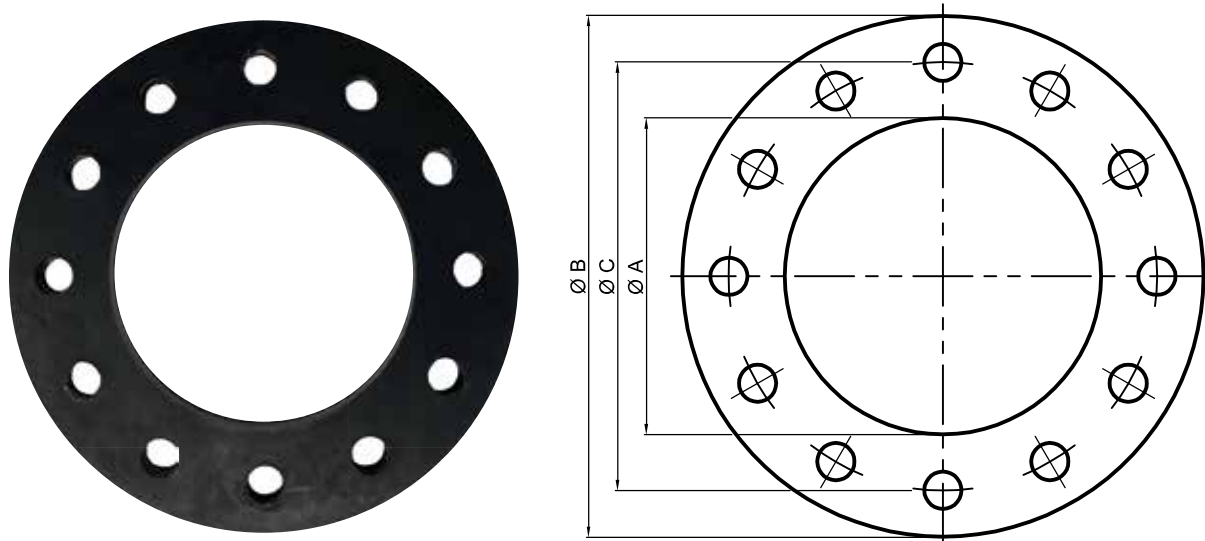
Codice ORMANT	Codice OEM	Codice EAN
8023	4098479-86639	8055060621100

Type Giunti

Giunti di Trasmissione in Gomma Rubber Transmission Couplings



Giunto elastico in gomma telata.
Elastic coupling in rubberized canvas.

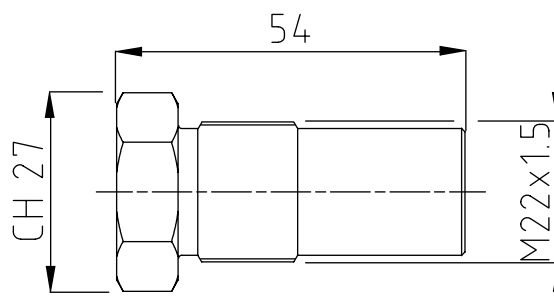


Codice ORMANT	Ø A mm	Ø B mm	Ø C mm	H mm	Ø F mm	Num. Fori	Codice EAN
8000	135	250	190	25	20	10	8053307898407
8001	170	280	230	25	20	12	8053307898414
8002	200	340	280	25	20	16	8053307898421

Type Perni

Perni per accoppiamento giunti elastici Bolts for flexible elastic couplings

Perno per accoppiamento disponibile in acciaio zincato o inox.
Bolt for elastic coupling available in zinc-coated steel or inox.



Codice ORMANT	Codice EAN
8008	8053307898438
8008/INOX	8055060621094

Tutti i marchi qui raffigurati ed indicati sono di proprietà dei rispettivi possessori e sono presenti al solo scopo esplicativo

ORMANT s.r.l - Via Antichi Pastifici, A/8 - Zona Artigianale - 70056 Molfetta (Bari) Italy
Tel. +39 080 3385805 - P.I. 06533740723 - S.D.I.: A4707H7

sales@ormant.it - www.ormant.it

Type Cuffie

Cuffie Compatibili Arneson/ Twin Disc Arneson/ Twin Disc Compatible Bellows



COMPATIBILE
COMPATIBILE
ASD 10

Codice ORMANT	Codice OEM	Codice EAN
8052	11-1005878	8055060621285



COMPATIBILE
COMPATIBILE
ASD 12

Codice ORMANT	Codice OEM	Codice EAN
8054	11-1009208	8055060621292

Type SM

Supporti Motore Compatibili MAN Engine Mounts Compatible with MAN



Codice ORMANT	Codice OEM	Codice EAN
8086/7004	51.96210-7004	8055060621575



Codice ORMANT	Codice OEM	Codice EAN
8086/7003	51.96210-7003	8055060621582



Codice ORMANT	Codice OEM	Codice EAN
8086/7002	51.96210-7002	8055060621599



Codice ORMANT	Codice OEM	Codice EAN
8086/7001	51.96210-7001	8055060621605

Tutti i marchi qui raffigurati ed indicati sono di proprietà dei rispettivi possessori e sono presenti al solo scopo esplicativo

ORMANT s.r.l - Via Antichi Pastifici, A/8 - Zona Artigianale - 70056 Molfetta (Bari) Italy
Tel. +39 080 3385805 - P.I. 06533740723 - S.D.I: A4707H7
sales@ormant.it - www.ormant.it

Type SM

Supporti Motore Compatibili Volvo Penta
 Engine mounts Compatible with Volvo Penta



Codice ORMANT	Codice OEM	Codice EAN
8078/262	838262	8055060621490



Codice ORMANT	Codice OEM	Codice EAN
8078/845	840845	8055060621506



Codice ORMANT	Codice OEM	Codice EAN
8078/455	858455	8055060621513



Codice ORMANT	Codice OEM	Codice EAN
8084	838263	8055060621551



Codice ORMANT	Codice OEM	Codice EAN
8082/765	846765	8055060621544



Codice ORMANT	Codice OEM	Codice EAN
8082/161	858161	8055060621537

Tutti i marchi qui raffigurati ed indicati sono di proprietà dei rispettivi possessori e sono presenti al solo scopo esplicativo

ORMANT s.r.l - Via Antichi Pastifici, A/8 - Zona Artigianale - 70056 Molfetta (Bari) Italy
 Tel. +39 080 3385805 - P.I. 06533740723 - S.D.I.: A4707H7

sales@ormant.it - www.ormant.it

Type SM

Supporti Motore Compatibili Volvo Penta
Engine mounts Compatible with Volvo Penta



Codice ORMANT	Codice OEM	Codice EAN
8075	849170	8055060621469



Codice ORMANT	Codice OEM	Codice EAN
8077	833950	8055060621483



Codice ORMANT	Codice OEM	Codice EAN
8076	803762	8055060621476



Codice ORMANT	Codice OEM	Codice EAN
8085	803748	8055060621568

Tutti i marchi qui raffigurati ed indicati sono di proprietà dei rispettivi possessori e sono presenti al solo scopo esplicativo

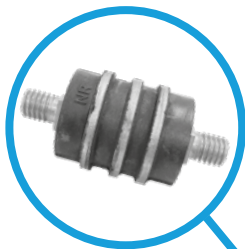
ORMANT s.r.l - Via Antichi Pastifici, A/8 - Zona Artigianale - 70056 Molfetta (Bari) Italy
Tel. +39 080 3385805 - P.I. 06533740723 - S.D.I.: A4707H7
sales@ormant.it - www.ormant.it

Type SM

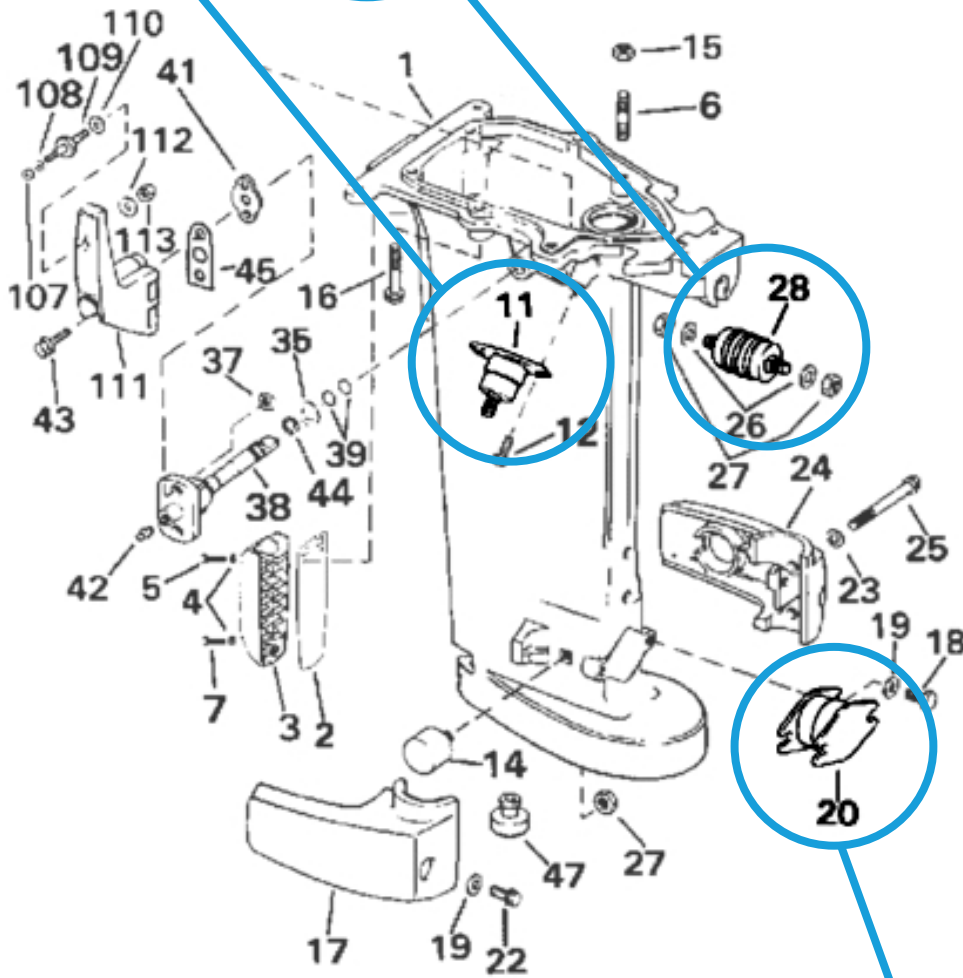
Supporti Motore Compatibili
Johnson / Evinrude 20 / 25 HP
Engine mounts Compatible with
Johnson / Evinrude 20 / 25 HP



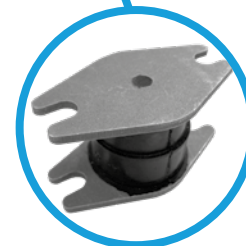
Codice ORMANT	Codice OEM	Codice EAN
8013	0325974	8055060620974



Codice ORMANT	Codice OEM	Codice EAN
8012	0331812	8055060620981



Codice ORMANT	Codice OEM	Codice EAN
8014	0321469	8055060620806

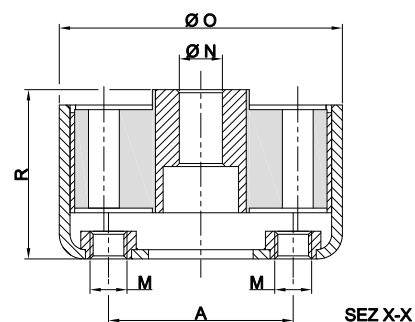
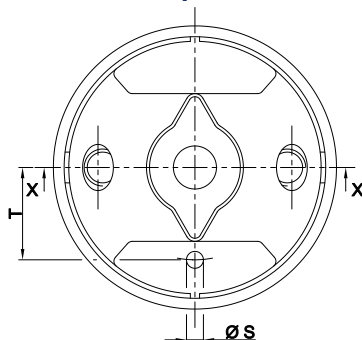


Tutti i marchi qui raffigurati ed indicati sono di proprietà dei rispettivi possessori e sono presenti al solo scopo esplicativo

ORMANT s.r.l - Via Antichi Pastifici, A/8 - Zona Artigianale - 70056 Molfetta (Bari) Italy
Tel. +39 080 3385805 - P.I. 06533740723 - S.D.I.: A4707H7
sales@ormant.it - www.ormant.it

Type Parastrappi

Parastrappi Marini Compatibili Baudouin "Marine" Antivibration Mountings Compatible with Baudouin Compatible

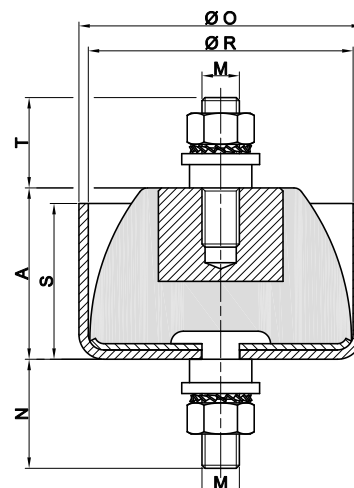


Codice ORMANT	Codice OEM	Dimensioni							Codice EAN
		ØO mm	ØR mm	M	A mm	N mm	T mm	S mm	
8009		92	55	M12	60	14,2	30	5,5	8055060620813
8009/C*	14629790W	92	55	M12	60	14,2	30	5,5	8055060621643

*versione morbida/ *soft version

Type Parastrappi

Parastrappi Marini con Campana e Kit di Fissaggio "Marine" Antivibration Mountings with Bell and fixing kit

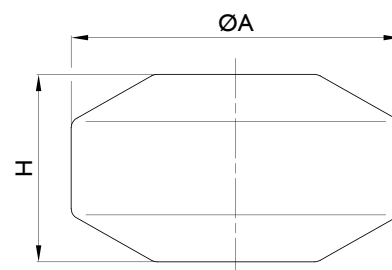


Codice ORMANT	Dimensioni							Codice EAN
	ØO mm	ØR mm	M	A mm	N mm	T mm	S mm	
8010	90	85	M12	55	35	29	50	8055060620820
8011*	130	119,5	M16	82	41	44	75	8055060620837

*verniciato nero/ *black painted

Type Parastrappi

Tasselli Elastici Elastic Blocks



Disponibili in diverse durezza/
Available in different Hardnesses

Codice ORMANT	Ø A mm	H mm	Codice EAN
8003	90	46	8053307898445
8004	115	57	8053307898452
8016	46	83	8055060621667
8042	90	90	8055060621711
8005	95	97	8053307898469
8006	55	100	8055060621650

Tutti i marchi qui raffigurati ed indicati sono di proprietà dei rispettivi possessori e sono presenti al solo scopo esplicativo

ORMANT s.r.l. - Via Antichi Pastifici, A/8 - Zona Artigianale - 70056 Molfetta (Bari) Italy
Tel. +39 080 3385805 - P.I. 06533740723 - S.D.I. A4707H7
sales@ormant.it - www.ormant.it

Type SM

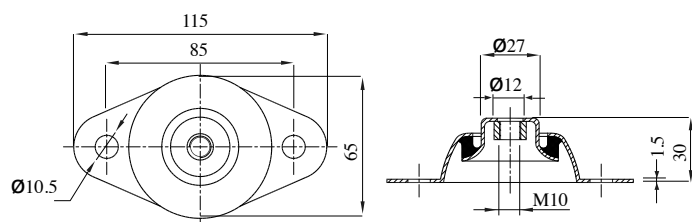
Supporti Motore Engine mounts



Antivibrante zincato bianco.
White zinked antivibration
mount

**Durezza standard /
Standard hardness: 55
shore**

Su richiesta / On request:
45 shore - 65 shore

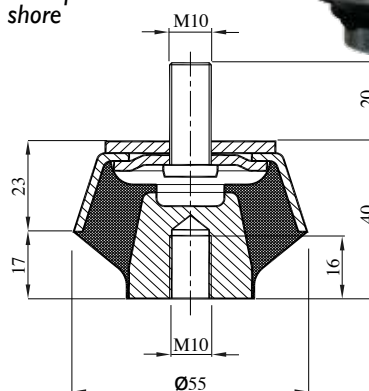


Codice ORMANT	Codice EAN
3509	8053307895550

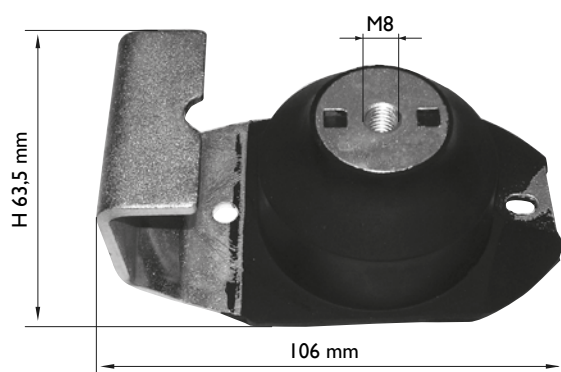
Antivibrante zincato bianco.
White zinked antivibration
mount

**Durezza standard /
Standard hardness: 55
shore**

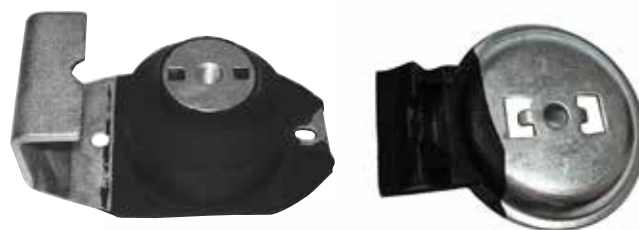
Su richiesta / On request:
45 shore - 65 shore



Codice ORMANT	Codice EAN
3508	8053307895543



Codice ORMANT	Codice EAN
920.005	8055060622589



IL KIT COMPRENDE THE KIT IS COMPOSED OF:		Pcs:
• cod. 920.005*		2
• cod. 999.815*		2
• BULLONE/BOLT DIN 921 M8x40		2
• RONDELLA ELASTICA/ ELASTIC WASHER		2

Codice ORMANT	Codice EAN
920.007	8055060622596

*Vendibile separatamente/ Sold separately

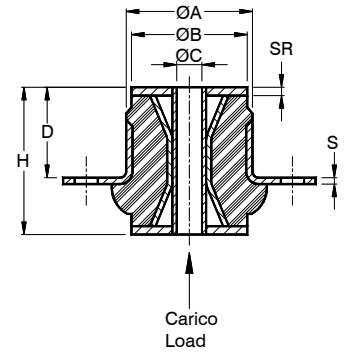
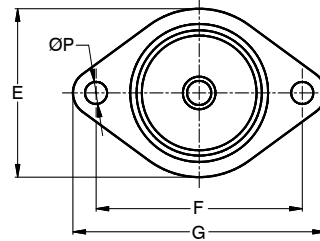
Type PASCON

Coni Antivibranti "Cone" Antivibration Mountings



Cono antivibrante ovale con zincatura bianca.
Oval antivibration cone with white zinking.

**Durezza standard /
Standard hardness: 55 shore**
Su richiesta / On request:
45 shore - 65 shore



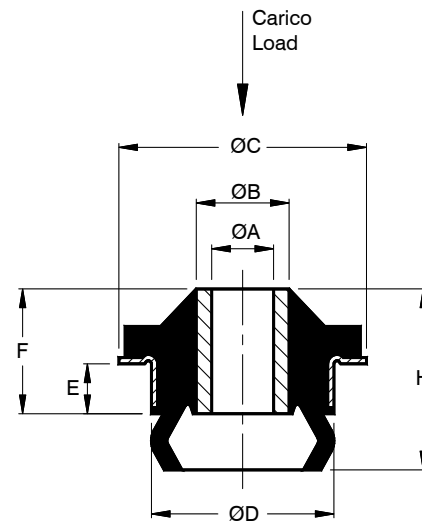
Codice ORMANT	Sizes											Rigidezza Media Average Stiffness (kg/mm)	Max load (kg)	Deformaz. Massima Max Deformation (mm)	Codice EAN
	ØA mm	ØB mm	ØC mm	D mm	E mm	F mm	G mm	H mm	S mm	SR mm	ØP mm				
4300	60	55	14	52	80	97	120	72	2.5	3.5	11	65	455	7	8053307895710
4301	72	65	16	53	95	106	129	80	3.5	3.5	11	95	570	6	8053307895727
4302	71	65	15	54	95	100	129	80	4	4	10	95	570	6	8055060622572

Type CLC

Coni Speciali Special "Cone"

Cono antivibrante cilindrico e foro passante con zincatura bianca.
Cylindrical "cone" antivibration cone with a through hole and white zinking.

**Durezza standard /
Standard hardness: 55 shore**



Codice ORMANT	Sizes							Max load (kg)	Deformaz. Massima Max Deformation (mm)	Codici EAN
	ØA mm	ØB mm	ØC mm	ØD mm	E mm	F mm	H mm			
4500	16,2	25	80	59	16	40	58	1200	2,7	8053307895734
4501	20	30	80	59	16	40	58	1250	2,5	8053307895741

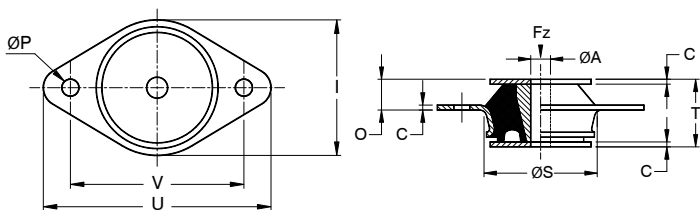
Type CONI

Coni Antivibranti Ovali "Cone" antivibration mountings with an oval base



Antivibrante fornito con due
rondelle zincate bianche.
Antivibration mounting supplied with
two white zinked washers.

**Durezza standard / Standard
hardness: 55 shore**
Su richiesta / On request:
45 shore - 65 shore

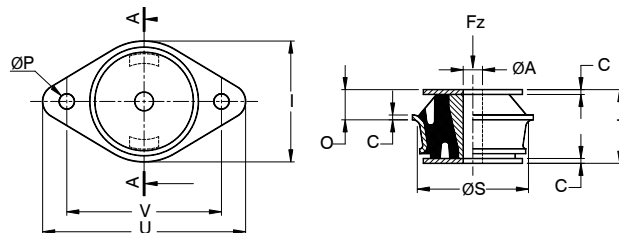


Codice EAN: 8053307895574

Codice ORMANT	ØS mm	T mm	O mm	C mm	ØA mm	ØP mm	U mm	V mm	I mm	Load kg
3500/55	46	30,5	12,5	2	8	6,5	84	64	50	60

Antivibrante fornito con due
rondelle zincate bianche.
Antivibration mounting supplied with
two white zinked washers.

**Durezza standard / Standard
hardness: 55 shore**
Su richiesta / On request:
45 shore - 65 shore



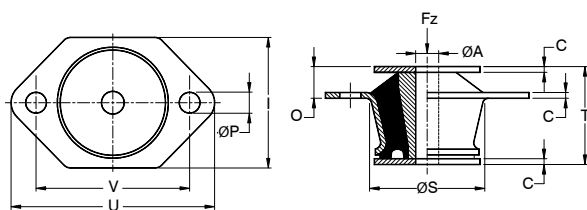
Codice EAN: 8053307895581

Codice ORMANT*	ØS mm	T mm	O mm	C mm	ØA mm	ØP mm	U mm	V mm	I mm	Load kg
3502/55	46	30,5	12,5	2	8	6,5	84	64	50	50

*solo su richiesta/ only on request

Antivibrante fornito con due
rondelle zincate bianche.
Antivibration mounting supplied with
two white zinked washers.

**Durezza standard / Standard
hardness: 55 shore**
Su richiesta / On request:
45 shore - 65 shore

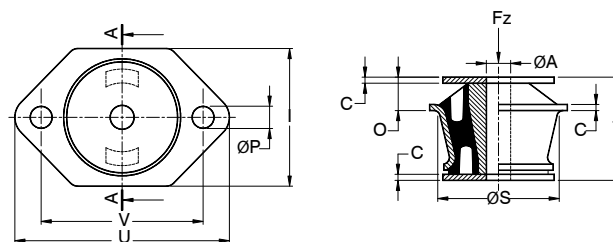


Codice EAN: 8053307895598

Codice ORMANT	ØS mm	T mm	O mm	C mm	ØA mm	ØP mm	U mm	V mm	I mm	Load kg
3504/55	60	51	16,5	2,5	12	11	106	80	68	180

Antivibrante fornito con due
rondelle zincate bianche.
Antivibration mounting supplied with
two white zinked washers.

**Durezza standard / Standard
hardness: 55 shore**
Su richiesta / On request:
45 shore - 65 shore



Codice EAN: 8053307895604

Codice ORMANT*	ØS mm	T mm	O mm	C mm	ØA mm	ØP mm	U mm	V mm	I mm	Load kg
3506/55	60	51	16,5	2,5	12	11	106	80	68	140

*solo su richiesta/ only on request

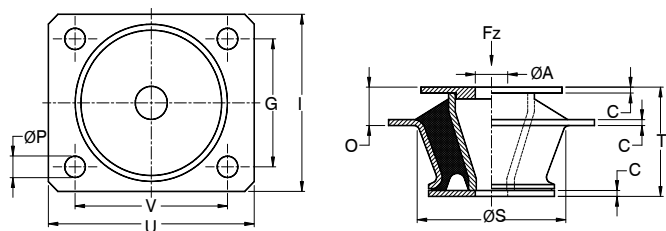
Type CONI

Coni Antivibranti con base Rettangolare "Cone" antivibration mountings with a Rectangular Base



Antivibrante fornito con due
rondelle zincate bianche.
Antivibration mounting supplied with
two white zinked washers.

**Durezza standard / Standard
hardness: 55 shore**
Su richiesta / On request:
45 shore - 65 shore

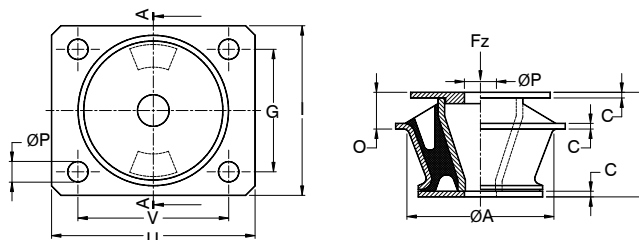


Codice EAN: 8053307895611

Codice ORMANT	ØS mm	T mm	O mm	C mm	ØA mm	ØP mm	U mm	V mm	I mm	G mm	Load kg
3600/55	78	56	19,5	3,5	16	11	107	80	90	65	300

Antivibrante fornito con due
rondelle zincate bianche.
Antivibration mounting supplied with
two white zinked washers.

**Durezza standard / Standard
hardness: 55 shore**
Su richiesta / On request:
45 shore - 65 shore



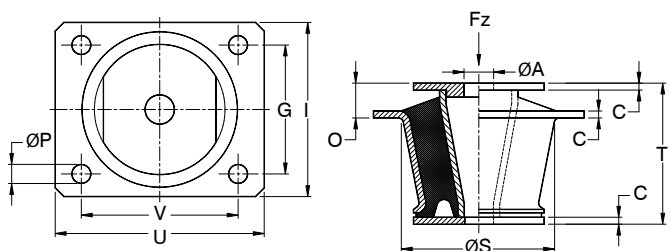
Codice EAN: 8053307895628

Codice ORMANT*	ØS mm	T mm	O mm	C mm	ØA mm	ØP mm	U mm	V mm	I mm	G mm	Load kg
3602/55	78	56	19,5	3,5	16	11	107	80	90	65	50

*solo su richiesta/ only on request

Antivibrante fornito con due
rondelle zincate bianche.
Antivibration mounting supplied with
two white zinked washers.

**Durezza standard / Standard
hardness: 55 shore**
Su richiesta / On request:
45 shore - 65 shore

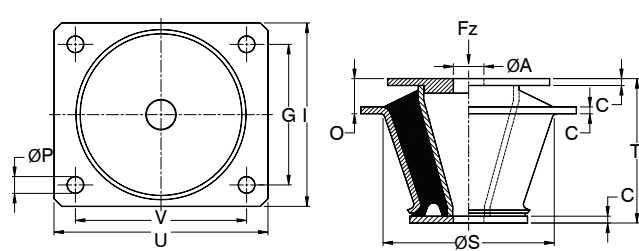


Codice EAN: 8053307895635

Codice ORMANT	ØS mm	T mm	O mm	C mm	ØA mm	ØP mm	U mm	V mm	I mm	G mm	Load kg
3604/55	87	81	20	4	16	11	120	90	100	74	750

Antivibrante fornito con due
rondelle zincate bianche.
Antivibration mounting supplied with
two white zinked washers.

**Durezza standard / Standard
hardness: 55 shore**
Su richiesta / On request:
45 shore - 65 shore



Codice EAN: 8053307895642

Codice ORMANT*	ØS mm	T mm	O mm	C mm	ØA mm	ØP mm	U mm	V mm	I mm	G mm	Load kg
3606/55	109	95	23	4,5	20	11	140	112	120	92	1100

*solo su richiesta/ only on request

Type CONI SPECIAL

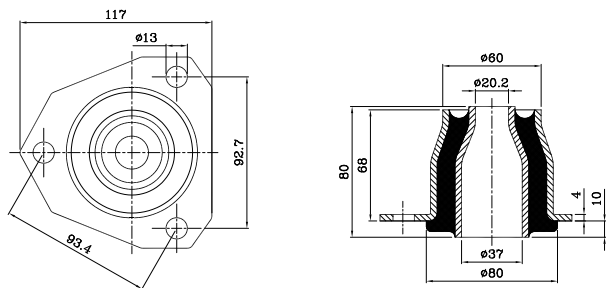
Coni Antivibranti - "Speciali" "Cone" antivibration mountings - "Special"



Antivibrante zincato bianco.
White zinked antivibration
mounting.

**Durezza standard /
Standard hardness: 55
shore**

Su richiesta / On request:
45 shore - 65 shore

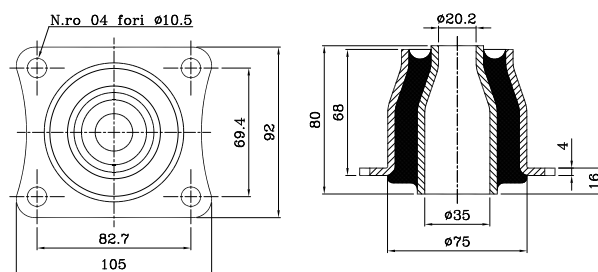


Codice ORMANT	Codice EAN
3607	8053307895659

Antivibrante zincato bianco.
White zinked antivibration
mounting.

**Durezza standard /
Standard hardness: 55
shore**

Su richiesta / On request:
45 shore - 65 shore

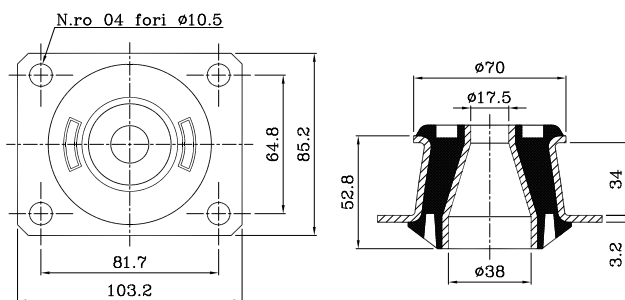


Codice ORMANT	Codice EAN
3608	8053307895666

Antivibrante zincato bianco.
White zinked antivibration
mounting.

**Durezza standard /
Standard hardness: 55
shore**

Su richiesta / On request:
45 shore - 65 shore

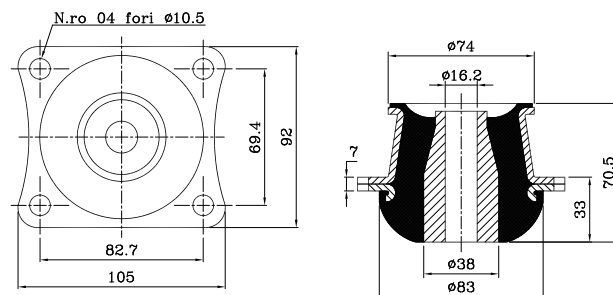


Codice ORMANT	Codice EAN
3609	8053307895673

Antivibrante zincato bianco.
White zinked antivibration
mounting.

**Durezza standard /
Standard hardness: 55
shore**

Su richiesta / On request:
45 shore - 65 shore



Codice ORMANT	Codice EAN
3610	8053307895680

Type CONI SPECIAL

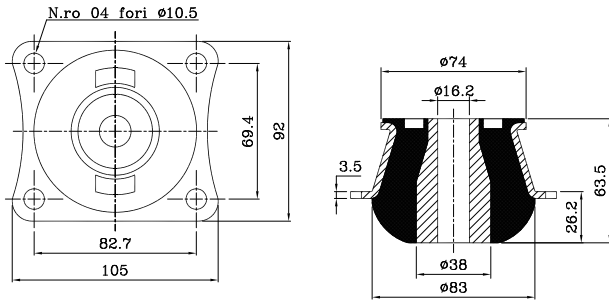
Coni Antivibranti - "Speciali" "Cone" antivibration mountings - "Special"



Antivibrante zincato bianco.
White zinked antivibration
mounting.

**Durezza standard /
Standard hardness: 55
shore**

Su richiesta / On request:
45 shore - 65 shore

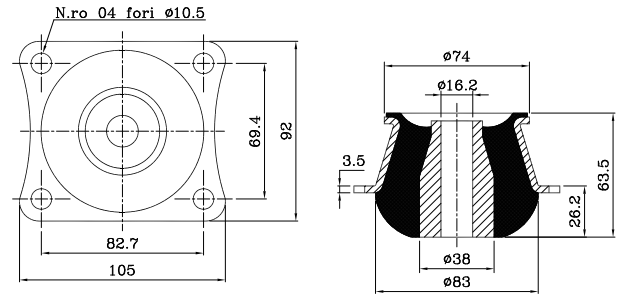


Codice ORMANT	Codice EAN
3611	8053307895697

Antivibrante zincato bianco.
White zinked antivibration
mounting.

**Durezza standard /
Standard hardness: 55
shore**

Su richiesta / On request:
45 shore - 65 shore

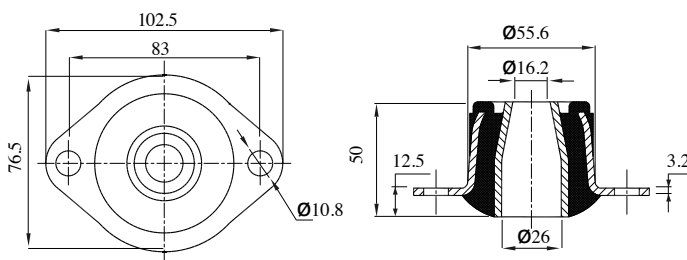


Codice ORMANT	Codice EAN
3612	8053307895703

Antivibrante verniciato nero.
Black varnished antivibration
mounting.

**Durezza standard /
Standard hardness: 55
shore**

Su richiesta / On request:
45 shore - 65 shore

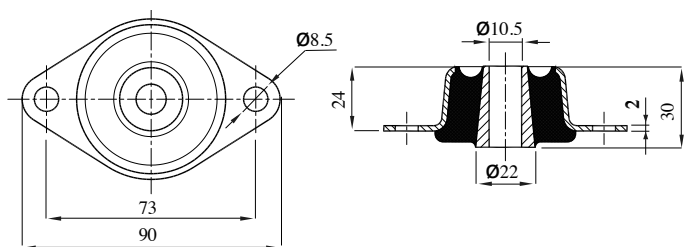


Codice ORMANT	Codice EAN
3507	8053307895536

Antivibrante zincato bianco.
White zinked antivibration
mounting.

**Durezza standard /
Standard hardness: 55
shore**

Su richiesta / On request:
45 shore - 65 shore



Codice ORMANT	Codice EAN
3510	8053307895567

Type Collarini

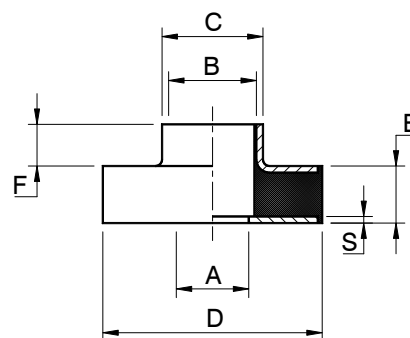
Collarini Antivibranti Anti-Vibration collars



Antivibrante composto da due rondelle zincate bianche unite da gomma.
Antivibration mounting with two white zinked washers joined by rubber.

Durezza standard / Standard hardness:
55 shore

Su richiesta / On request:
45 shore - 65 shore



Codice ORMANT	A mm	B mm	C mm	D mm	E mm	F mm	S mm	Load (kg)	Codice EAN
5000/55	8,5	12	18	36	10	4	1,5	110	8053307897233
5001/55	16,6	16,6	20	36	8	3	1,5	110	8053307897240
5002/55	16,5	20	23	50	13	9,5	1,5	220	8053307897257
5003/55	20,5	24	27	60	13	4	1,5	370	8053307897264
5004/55	21	24	27	60	30	4	1,5	245	8053307897271
5005/55	20,5	24	27	60	13	10,5	1,5	370	8053307897288

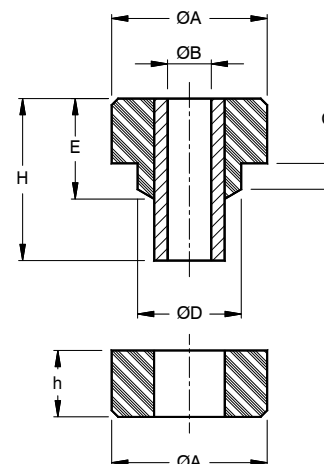
Type COPAS

Collarini Passanti Collars Mounts with a Through-Hole

Antivibrante composto di due parti in gomma e tubo metallico cilindrico passante zincato bianco.
Antivibration mounting composed of two rubber parts and a white zinked through pass metal pipe.

Durezza standard / Standard hardness:
55 shore

Su richiesta / On request:
45 shore - 65 shore



Codice ORMANT	Sizes							Rigidezza Media Average Stiffness (Kg/mm)	Max load (Kg)	Deform. Massima Max Deformation (mm)	Codice EAN
	ØA mm	ØB mm	C mm	ØD mm	E mm	H mm	h mm				
4200	50	13	10	30	32	50	20	86	130	1,5	8053307894713
4201	65	16,5	16	42	42	61,7	23	140	260	1,9	8053307894720
4202	89	24	19	57	50,5	73	25	240	450	1,9	8053307894737

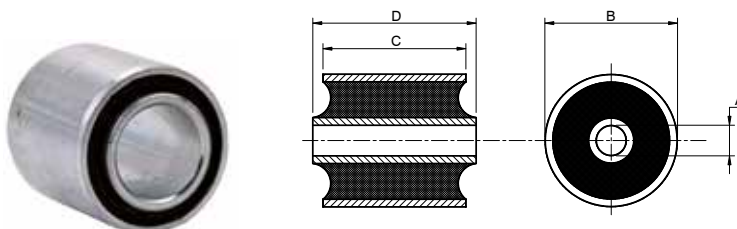
Type Bussole

Bussole Elastiche Elastic Bushes



Bussola elastica costituita da due tubi in acciaio concentrici uniti da gomma.
Elastic bush made of two concentric steel pipes joined by rubber.

Durezza standard / Standard hardness:
65 shore ± 5 Shore



TOLLERANZE DIAMETRO INTERNO (A) INSIDE DIAMETER (A) TOLERANCES				
da from	8	a to	15	-0 / +0,2
da from	16	a to	25	-0 / +0,3
da from	26	a to	50	-0 / +0,4

TOLLERANZE DIAMETRO ESTERNO (B) OUTSIDE DIAMETER (B) TOLERANCES				
da from	16	a to	30	-0 / +0,1
da from	31	a to	70	-0 / +0,2
da from	71	a to	100	-0 / +0,3

Codice ORMANT	A mm	B mm	C mm	D mm	Codice EAN
BU7301	8	20	15	17	8053307895796
BU0012	8,5	25	41,5	42,5	8055060623715
BU7383	10	22	15	17	8053307896533
BU7001	10	22	20	22	8053307896540
BU7305	10	22	25	30	8053307895833
BU0009	10	22	30	33	8055060622206
BU7307	10	25	20	24	8053307895857
BU7310	10	27	45	51	8053307895888
BU7312	10	28	20	27	8053307895901
BU7315	10	32	30	34	8053307895932
BU7316	10	34	31	41	8053307895949
BU7382	12	22	30	33	8055060622220
BU7380	12	25	30	34	8055060622237
BU7319	12	25	40	44	8053307895970
BU7376	12	25	50	54	8055060622244
BU7321	12	26	20	24	8053307895994
BU7322	12	26	23	27	8053307896007
BU7381	12	26	30	34	8055060622251
BU0010	12	26	32	34	8055060622213
BU7325	12	27	50	56	8053307896038
BU7328	12	28	32	38	8053307896069
BU7331	12	30	24	28	8053307896090
BU7330	12	30	24	30	8053307896083
BU0019	12	30	24	46	8055060623739
BU0003	12	30	34	44	8055060622176
BU7211	12	30	40	67	8055060622268
BU7385	12	52	40	52	8055060622275
BU7386	12,5	52	40	52	8055060622282
BU7337	14	27	40	45	8053307896151
BU7341	14	30	25	28	8053307896199
BU7062	14	30	38	42	8055060622299
BU7342	14	30	50	54	8053307896205
BU7344	14	32	40	54	8053307896229
BU7347	14	36	50	55	8053307896250
BU7348	14	50	50	55	8053307896267

Codice ORMANT	A mm	B mm	C mm	D mm	Codice EAN
BU7349	16	32	25	28	8053307896274
BU7252	16	32	28	32	8055060622305
BU7214	16	32	38	48	8055060622312
BU7350	16	32	50	54	8053307896281
BU7020	16	35	58	62	8053307896724
BU7351	16	36	35	43	8053307896298
BU7205	16	38	64	72	8053307897165
BU7353	16	40	54	59	8053307896311
BU7354	16	44	60	65	8053307896328
BU7022	16	46	60	67	8053307896748
BU0011	16	52	40	48	8055060623746
BU0013	18	34	34	36	8055060623753
BU0017	18	34	65	71	8055060623760
BU7360	20	38	38	42	8053307896380
BU7361	20	42	35	46	8053307896397
BU0002	20	42	38	42	8000036025369
BU7026	20	44	38	42	8053307896786
BU7032	20	45	59	62	8053307896847
BU0006	20	45	59	62	8055060622183
BU7027	20	46	35	42	8053307896793
BU7362	20	46	45	55	8053307896403
BU7364	20	52	80	86	8053307896427
BU7030	20	63	66	72	8053307896823
BU7365	22	40	40	45	8055060623784
BU7366	24	42	50	55	8053307896441
BU0007	24	45	34	38	8055060622190
BU7216	24	52	60	66	8055060622329
BU7033	24	55	55	65	8053307896854
BU7035	25	50	65	67	8053307896878
BU7038	28	60	40	50	8053307896908
BU7208	28	66	55	69	8053307897196
BU7039	30	55	89	94	8053307896915
BU7041	30	82	73	80	8053307896939
BU7372	32	56	50	55	8053307896502
BU7210	40	75	57	70	8055060622336
BU7217	40	82	70	90	8055060622343

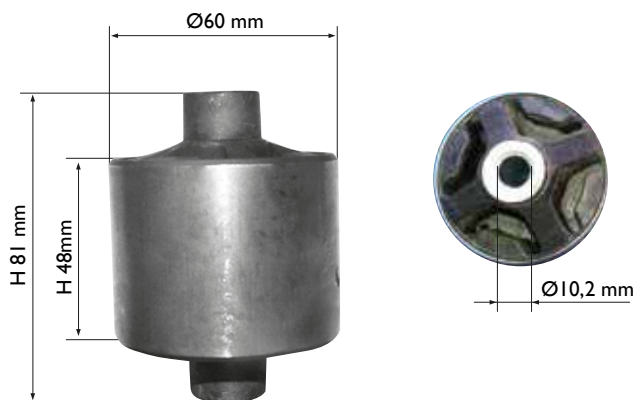
Type Bussole

Bussole Elastiche Speciali Special Elastic Bushes

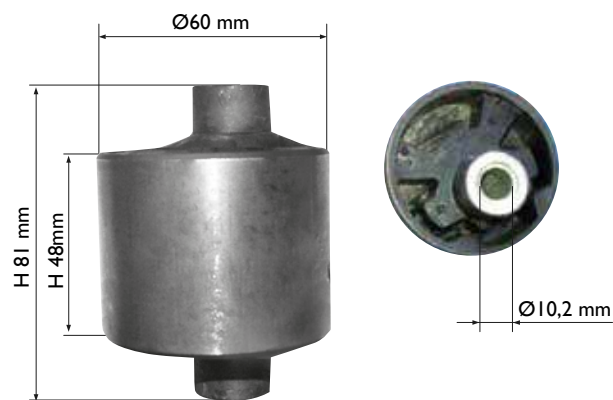


Bussola elastica costituita da due tubi in acciaio uniti da gomma.
Elastic bushes made of two steel pipes joined by rubber.

Durezza standard / Standard hardness:
65 shore ± 5 Shore



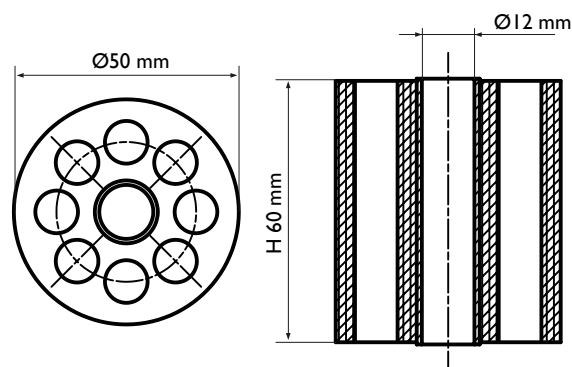
Codice ORMANT	Codice EAN
920.008	8055060623227



Codice ORMANT	Codice EAN
920.009	8055060623234

Bussola elastica costituita da gomma e un tubo centrale in ottone.
Elastic rubber bush with a central brass tube.

Durezza standard / Standard hardness:
55 shore



Codice ORMANT	Codice EAN
999740	8055060620851

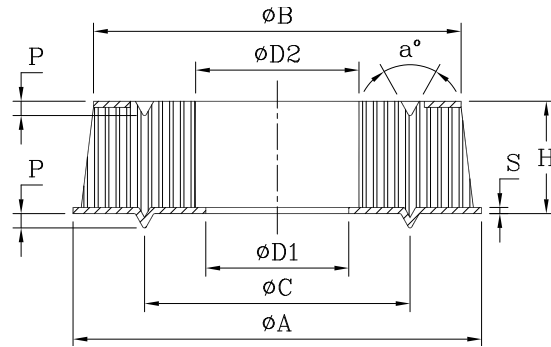
Type Collare

Anelli Antivibranti Sovrapponibili Metal Flat Rings



Anello cilindrico composto da una rondella in gomma vulcanizzata tra due flange metalliche, una a rilievo ed una incassata.

Cylindrical ring made of a vulcanized rubber washer between two metal flanges, one in relief and one recessed.

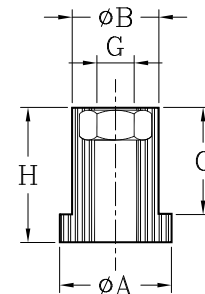


Codice ORMANT	ØA mm	ØD1 mm	ØB mm	ØD2 mm	ØC mm*	H mm	S mm	P mm	a°	Codice EAN
5032	100	35	90	40	64	27,5	1,5	3,5	60	8053307898155
5033	110	30	102	38	76	20,8	1,75	3,5	60	8053307898162
5034	110	30	102	38	76	25,8	1,75	3,5	60	8053307898179
5035	110	40	102	44	76	15,8	1,75	3,5	60	8053307898186
5037	153	55	145	60	102	16	2	5	60	8053307898209
5038	153	55	145	60	102	30	2	5	60	8053307898216

Type Q

Antivibranti Cilindrici Tipo Q Cylindrical Antivibration Mounts Typer Q

Rivetto antivibrante in gomma con dado di fissaggio.
Thread rubber rivnuts with fixing nut.



Codice ORMANT	Tipo	ØA mm	ØB mm	G	C mm	H mm	Codice EAN
3800	Q-3	9	7,2	M3	9	11,5	8053307897295
3801	Q-4	12	9,3	M4	11,5	14,5	8053307897301
3802	Q-5	15	10,2	M5	14,5	18	8053307897318
3803	Q-6	18	12,7	M6	17	21	8053307897325
3804	Q-8	24	16,5	M8	22	27	8053307897332

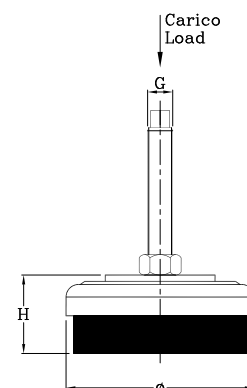
Type POG

Piedini Autolivellanti Levelling Mounts



Piedino autolivellante in gomma dura e perno di livellamento passo fine zincato bianco.
Hard shore levelling mount with zinc-coated fine pitch pin.

Durezza standard / Standard hardness:
85 shore



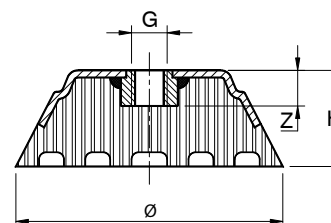
Codice ORMANT	Ø mm	H mm	G mm	Lunghezza vite mm	Max Load (kg)	Codice EAN
4400	80	38	M12x1,25	120	500	8053307897677
4401	120	45	M16x1,5	120	1000	8053307897684
4402	160	53	M20x1,5	170	2000	8053307897691
4402/H	160	54	M20x1,5	170	4000	8053307897707
4403	200	56	M20x1,5	170	5500	8053307897714

Type F

Piedini Antivibranti per Macchine Utensili Antivibration Feet for Tools Machinery

Piedino antivibrante con un dado di fissaggio e zincatura bianca.
Antivibration feet with a fastening nut and white zinking.

Durezza standard / Standard hardness:
70 shore
Su richiesta / On request:
45 shore - 55 shore - 65 shore



Codice ORMANT	Ø mm	H mm	G mm	Z mm	Max Load (kg)	Codice EAN
2101	75	25	M10	12	300	8053307897448
2102	100	30	M12	12	550	8053307897455
2103	125	40	M16	16	860	8053307897462
2104	150	50	M16	16	1230	8053307897479

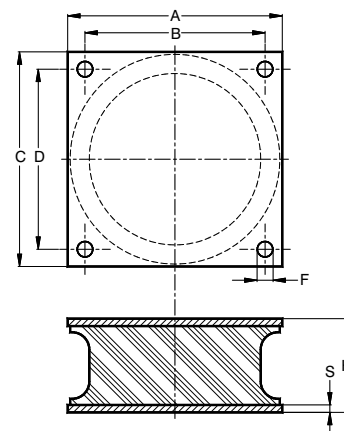
Type RUCOM

Antivibranti Quadrati Square Base Antivibration Mountings



Piastra antivibrante vulcanizzata.
Antivibration mount with a vulcanized plate.

Durezza standard / Standard hardness: 65 shore



Codice ORMANT	Sizes							Codice EAN
	A mm	B mm	C mm	D mm	F mm	H mm	S mm	
4125	110	85	120	100	11	60	4	8055060620523
4100	150	126	150	126	11	65	8	8053307894652
4107	150	120	195	170	15	85	5	8053307898629
4101	174	146	174	146	13	75	5	8053307894669
4105	181	146	181	146	13,5	100	5	8053307894690
4144*	180	146	186	146	13 (13X28)	75	5	8055060620714
4155	185	146	185	146	17	103	6	8055060622428
4141	170	140	170	140	14	115	5	8055060620684
4104	220	191	220	191	13,5	100	5	8053307894706

*Con asola di regolazione/With regulation loop

Type BA

Barre Antivibranti Antivibration Bars

Antivibrante personalizzabile a barra:

- Con DUE piastre metalliche (TIPO A)
- Con UNA piastra metallica (TIPO D)

Customized antivibration bar:

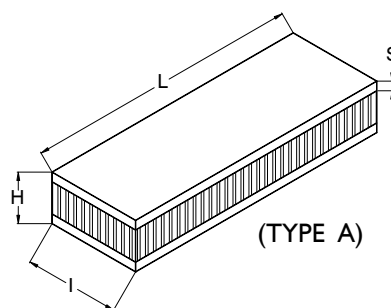
- With two metal plates (TYPE A)
- With one metal plate (TYPE D)

Durezza standard / Standard hardness: 55 shore

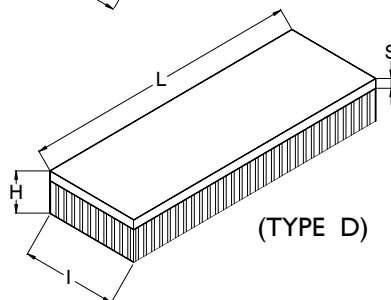
Su richiesta / On request:
45 shore - 65 shore



Codice ORMANT	L mm	I mm	H mm	S mm	Max Load (Kg)	Codice EAN
428	500	30	25	5	600	8053307894485
432	500	40	35	10	1200	8053307894492
433	500	40	40	10	1200	8053307894508
434	500	40	50	10	1200	8053307894515
460	500	50	25	10	1500	8055060622602
456	500	50	30	10	1500	8055060622619
435	500	50	40	10	1500	8053307894522
454	500	50	50	10	1500	8053307894539
438	500	60	40	10	1800	8053307894560
437	500	60	50	10	1800	8053307894553
436	500	60	60	10	1800	8053307894546
440	500	80	60	10	2400	8053307894584
439	500	80	80	10	2400	8053307894577
447	500	100	50	10	3000	8053307894607
445	500	100	60	10	3000	8053307894591
451	500	120	60	15	3600	8053307894621
450	500	120	80	15	3600	8053307894614
453	500	150	60	15	4500	8053307894645
452	500	150	80	15	4500	8053307894638



(TYPE A)



(TYPE D)

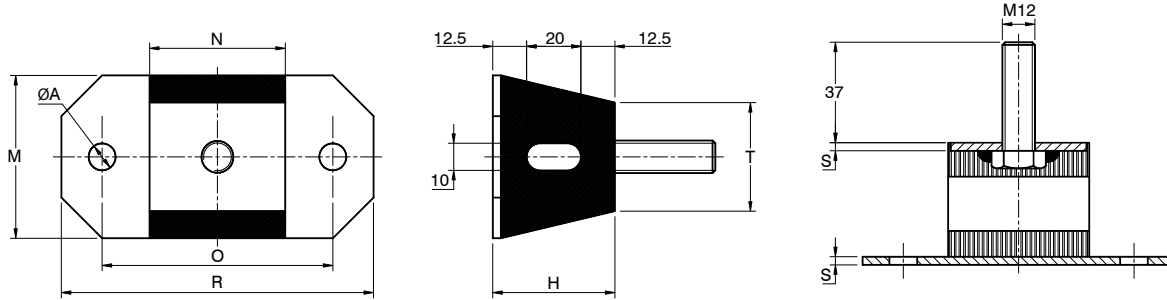
Type Trapezoidali

Antivibranti Trapezoidali Trapezoidal Antivibration Mountings



Antivibrante in gomma a forma trapezoidale con foro centrale e parti metalliche zincate bianche.
Trapezoidal antivibration mount with a central hole and white zinc-coated steel.

Durezza standard / Standard hardness: 55 shore



Codice ORMANT	O mm	R mm	M mm	ØA mm	N mm	T mm	H mm	S mm	Max Load kg	Codice EAN
7400	85	115	60	12,2	50	40	45	3	150	8053307895758
7401	135	165	60	12,2	100	40	45	3	320	8053307895765
7402	185	215	60	12,2	150	40	45	3	460	8053307895772
7403	265	235	60	12,2	200	40	45	3	550	8053307895789

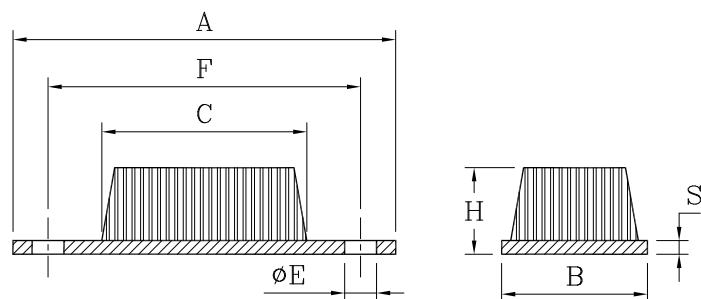
Type BT Barre Trapezoidali

Barre Trapezoidali Trapezoidal Bars

Barra paracolpo trapezoidale con parte metallica zincata bianca
Buffer bar with white zinc-coated metal parts.

Durezza standard / Standard hardness: 70 shore

Su richiesta / On request:
45 shore - 55 shore



Codice ORMANT	A mm	B mm	H mm	C mm	ØE mm	F mm	S mm	Max Load (kg)	Codice EAN
3701	84	32	19	48	6,9	68,6	3	750	8053307898315
3702	121	57	56	86	8,6	105	6	4200	8053307898322
3703	150	60	50	90	10	125	6	3000	8053307898339
3704	156	64	36	88	13,5	127	5	2400	8053307898346

Type U

Supporti Tipo U U - Shaped Vibration Insulators

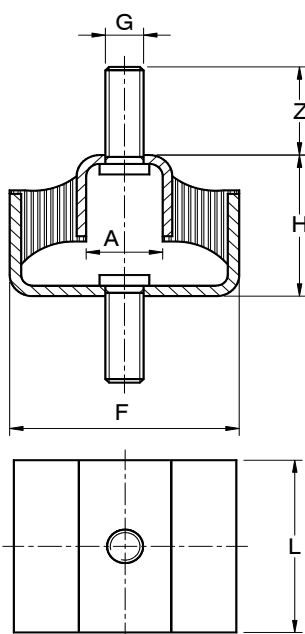


Supporto ad U zincato bianco.
White zinc-coated U-shaped vibration insulator.

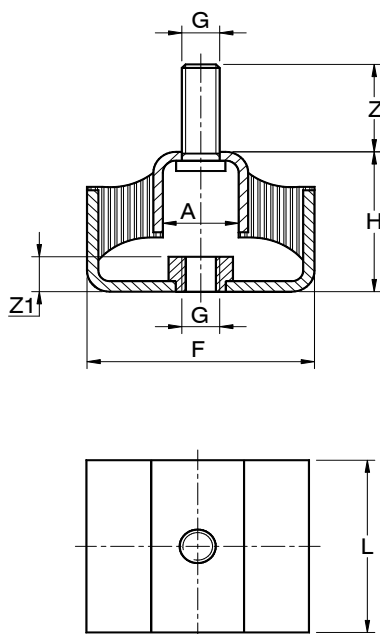
Durezza standard / Standard hardness: 55 shore

Su richiesta / On request:
45 shore - 65 shore

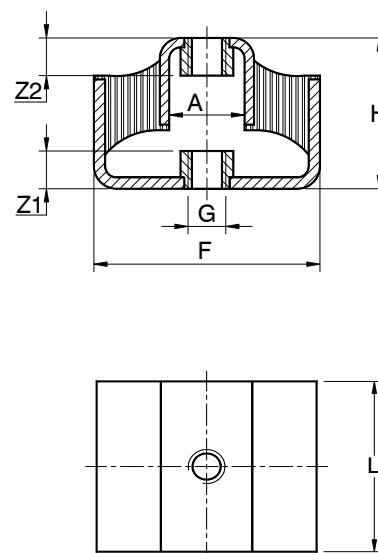
Type U-MM



Type U-MF



Type U-FF

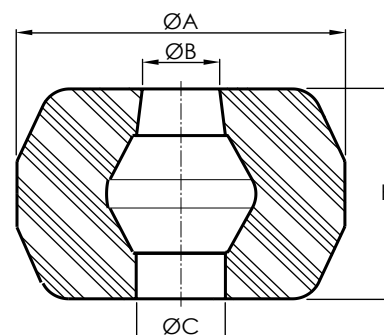


Codice ORMANT	Type	F mm	L mm	G mm	H mm	Z mm	Z1 mm	Z2 mm	A mm	Load kg	Setting mm	Codice EAN
5700/55	U-MM	60	50	M10	40	25	-	-	20	110	6	8053307897349
5701/55	U-MF	60	50	M10	40	25	7	-	20	110	6	8053307897356
5702/55	U-FF	60	50	M10	40	-	7	7	20	110	6	8053307897363

SERIE 1000 SERIES 1000

Antivibrante in tutta gomma con un foro centrale.
Whole rubber antivibration mount with a hole.

Durezza standard / Standard hardness:
55 shore



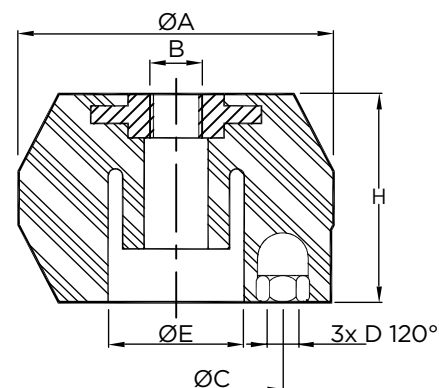
Codice ORMANT	ØA mm	H mm	ØB mm	ØC mm	Codice EAN
MO1006	55	55	14	14	8055060623241
MO1011	95	90	20	30	8055060623258
MO1018	102	110	20	30	8055060623265
MO1020	140	120	30	45	8055060623272
MO1023	188	180	40	40	8055060623289
MO1029	140	90	25	40	8055060623296

SERIE 4000 SERIES 4000

Antivibrante in tutta gomma e parti metalliche per fissaggio.
Full rubber antivibration mount with a hole and metal parts for fastening.

Durezza standard / Standard hardness:
55 shore

Su richiesta / On request:
45 shore - 70 shore



Codice ORMANT	ØA mm	H mm	B	ØC mm	3xD (120 °)	ØE mm	Codice EAN
920.000	60	40	M10	40	M6	25	8055060623302

Type Soffietti

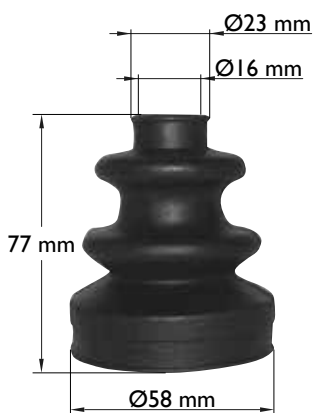
Soffietti in Gomma Rubber Bellows



Codice ORMANT	Codice EAN
920.011	8055060623319



Codice ORMANT	Codice EAN
920.012	8055060623326



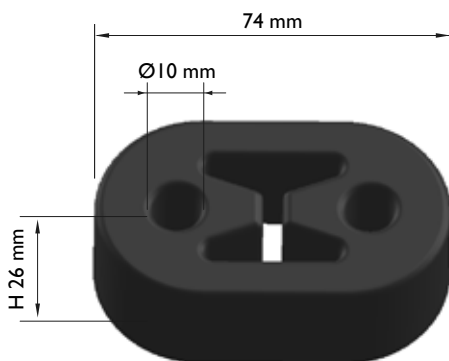
Codice ORMANT	Codice EAN
920.013	8055060623333



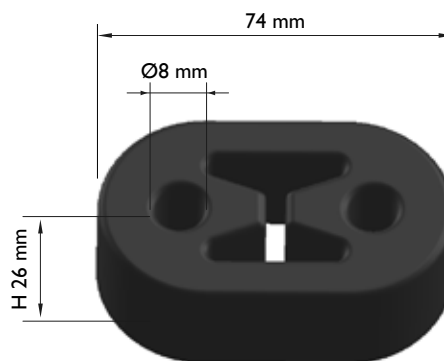
Codice ORMANT	Codice EAN
920.027	8055060623340

Type Silent Block

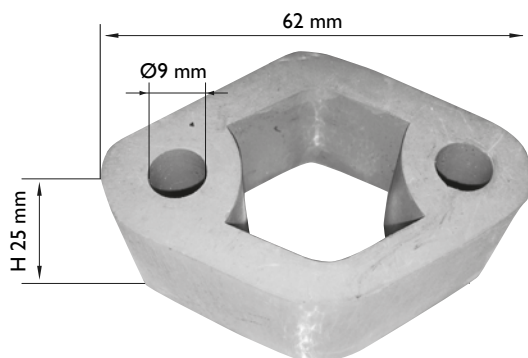
Supporti Marmitta Exhaust Mounts



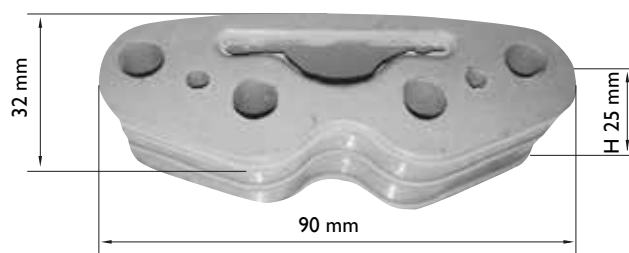
Codice ORMANT	Codice EAN
920.025	8055060623357



Codice ORMANT	Codice EAN
920.026	8055060623364



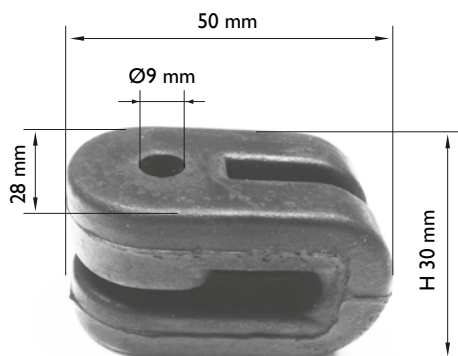
Codice ORMANT	Codice EAN
920.015	8055060623371



Codice ORMANT	Codice EAN
920.016	8055060623388

Type Silent Block

Supporti Marmitta Exhaust Mounts



Codice ORMANT	Codice EAN
920.017	8055060623395

Type Parolio

Paraoli Oil Seals

Paraolio in gomma NBR.
NBR rubber oil seal.

Durezza standard / Standard hardness:
70 shore



Codice ORMANT	ØA mm	ØB mm	H mm	Codice EAN
870160*	8	22	7	8055060623401
870161*	20	40	7	8055060623418
870162*	25	40	7	8055060623425
870163*	20	47	7	8055060623432
870164*	25	47	7	8055060623449

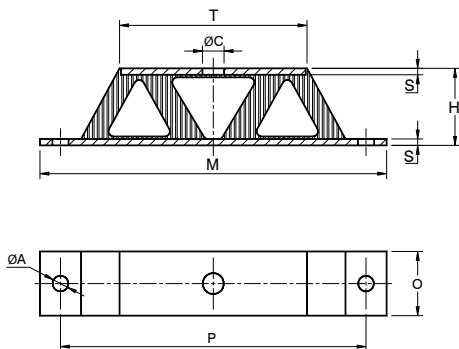
*Fino a esaurimento scorte/While stocks last

Antivibranti tipo W Type W Antivibration Mountings

Antivibrante tipo W con due lamiere zincate bianche.
Type W antivibration mounting with two white zinked plates.

Durezza standard / Standard hardness: 55 shore

Su richiesta / On request:
45 shore - 65 shore



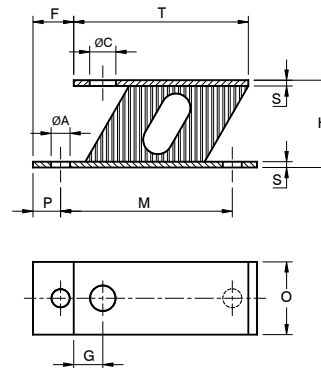
Codice EAN: 8053307897219									
Codice ORMANT	M mm	T mm	O mm	ØC mm	ØA mm	P mm	H mm	S mm	Load (kg)
5500/55	135	72	25	8,4	6,3	119	30	2,5	40

Antivibranti tipo Y Type Y Antivibration Mountings

Antivibrante tipo Y con due lamiere zincate bianche.
Type Y antivibration mounting with two white zinked plates.

Durezza standard / Standard hardness: 55 shore

Su richiesta / On request:
45 shore - 65 shore



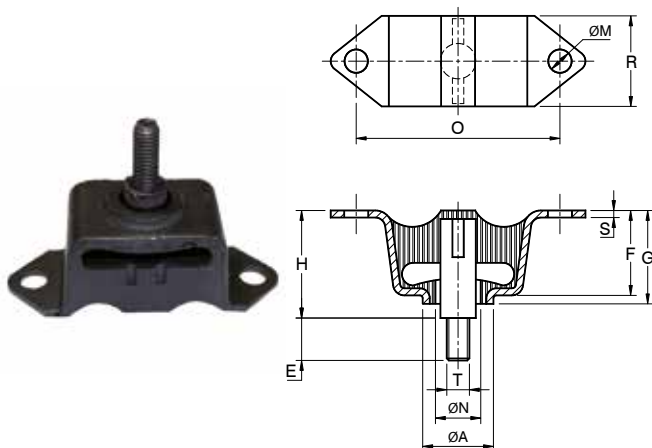
Codice EAN: 8053307897226												
Codice ORMANT	M mm	T mm	O mm	C mm	ØA mm	P mm	F mm	G mm	H mm	S mm	Load (kg)	
5600/55	59	60	25	9	6,5	9,5	14	10	30	2	24	

Antivibranti a Soffitto Antivibration Mountings for Ceiling

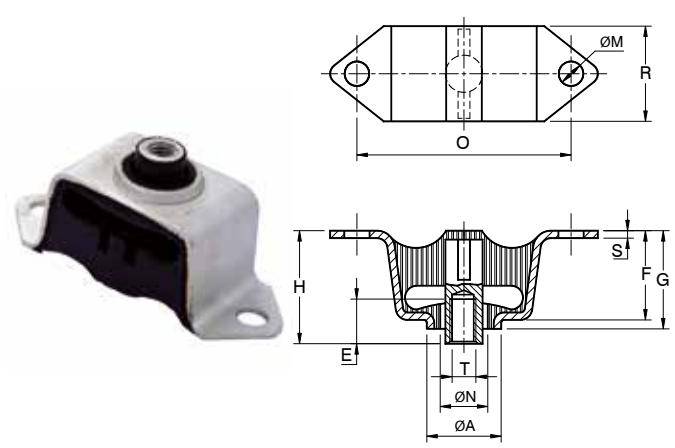
Antivibrante ferro-gomma con tassello di sicurezza.
Metal-rubber antivibration mounting with safety element.

Durezza standard / Standard hardness: 60 shore

Su richiesta / On request:
50 shore - 70 shore



Codice EAN: 8053307897370											
Codice ORMANT	O mm	R mm	ØM mm	ØA mm	ØN mm	T mm	H mm	E mm	S mm	F mm	Load kg
7800/60	72	32	8,5	25	16	M8	38	15	2,5	30	100



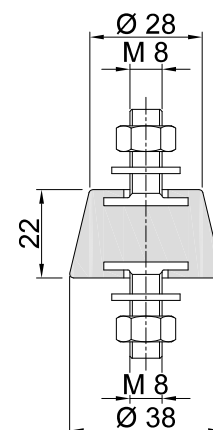
Codice EAN: 8053307897387											
Codice ORMANT	O mm	R mm	ØM mm	ØA mm	ØN mm	T mm	H mm	E mm	S mm	F mm	Load kg
7801/60	72	32	8,5	25	16	M8	38	15	2,5	30	100

Type Kit Clima

Kit Antivibranti per Staffe Kit Antivibration Mounts for Brackets

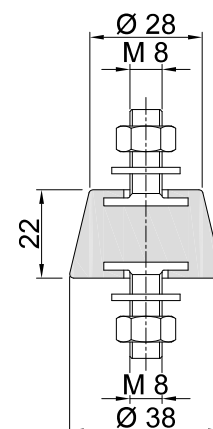


Kit composto da 4 antivibranti CONICI con due perni di fissaggio due dadi e due rondelle.
VERSIONE GRIGIA - PORTATA STANDARD.
Kit composed of 4 CONICAL antivibration mounts with two fixing screw, two nuts and two washers.
GREYVERSION - STANDARD CAPACITY.



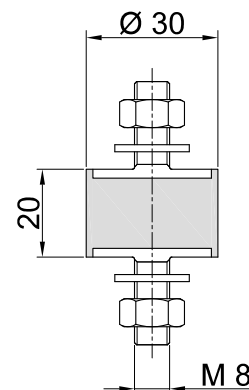
Codice ORMANT	Ø mm	H mm	Load (kg/pz)	Codice EAN	
999766-G	38	22	60	8055060620462	25 KIT

Kit composto da 4 antivibranti CONICI con due perni di fissaggio due dadi e due rondelle.
VERSIONE NERA - ALTA PORTATA.
Kit composed of 4 CONICAL antivibration mounts with two fixing screw, two nuts and two washers.
BLACK VERSION - HIGH CAPACITY.



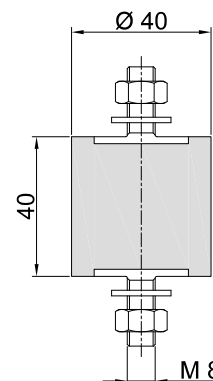
Codice ORMANT	Ø mm	H mm	Load (kg/pz)	Codice EAN	
999766-N	38	22	80	8055060620479	25 KIT

Kit composto da 4 antivibranti CILINDRICI con due perni di fissaggio due dadi e due rondelle.
Kit composed of 4 CYLINDRICAL antivibration mounts with two fixing screw, two nuts and two washers.



Codice ORMANT	Ø mm	H mm	Load (kg/pz)	Codice EAN	
999767	30	20	80	8055060620486	25 KIT

Kit composto da 4 antivibranti CILINDRICI con due perni di fissaggio due dadi e due rondelle.
Kit composed of 4 CYLINDRICAL antivibration mounts with two fixing screw, two nuts and two washers.



Codice ORMANT	Ø mm	H mm	Load (kg/pz)	Codice EAN	
999768	40	40	100	8055060620493	25 KIT

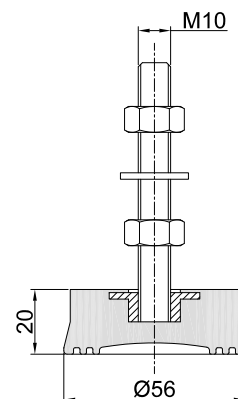
Type Kit Clima

Kit Antivibranti a Pavimento Floor Kit Antivibration Mounts



Kit composto da 4 piedini ANTISCIVOLO con un perno di fissaggio, due dadi e rondella per la regolazione.

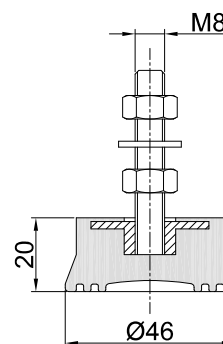
Kit composed of 4 NON-SLIP feet with a fixing screw, two nuts and a washer for adjustment.



Codice ORMANT	Ø mm	H mm	Load (kg/pz)	Codice EAN	
999762	56	20	90	8055060620431	25 KIT

Kit composto da 4 piedini ANTISCIVOLO con un perno di fissaggio, due dadi e rondella per la regolazione.

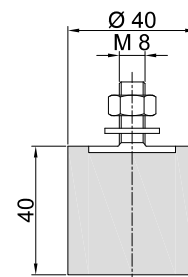
Kit composed of 4 NON-SLIP feet with a fixing screw, two nuts and a washer for adjustment.



Codice ORMANT	Ø mm	H mm	Load (kg/pz)	Codice EAN	
999763	46	20	75	8055060620448	25 KIT

Kit composto da 4 piedini CILINDRICI con un perno di fissaggio, un dado e una rondella per la regolazione.

Kit composed of 4 CYLINDRICAL feet with a fixing screw, a nut and a washer for adjustment.



Codice ORMANT	Ø mm	H mm	Load (kg/pz)	Codice EAN	
999764	40	40	100	8055060620455	25 KIT

CONSULTA O SCARICA I NOSTRI CATALOGHI CONSULT OR DOWNLOAD OUR CATALOGUES



CATALOGO RICAMBI EDILIZIA BUILDING SPARE PARTS CATALOGUE

Scopri la nostra gamma dedicata ai ricambi per macchinari movimento terra
Discover our range of spare parts for earthmoving machinery



CATALOGO AGRIFORMAT AGRIORMANT CATALOGUE

Scopri la nostra gamma dedicata ai ricambi del mondo agricolo
Discover our range of spare parts for the agricultural sector



CATALOGO RICAMBI NAUTICA NAUTICAL SPARE PARTS CATALOGUE

Scopri la nostra gamma dedicata ai ricambi del mondo nautico come giunti, tasselli, parastrappi, campane e molto altro per la tua imbarcazione.
Discover our range of spare parts for the nautical world such as couplings, plugs, cotter blocks, bells and more for your boat.



CONSULTA O SCARICA I NOSTRI CATALOGHI CONSULT OR DOWNLOAD OUR CATALOGUES



BROCHURE RICAMBI PERSONALIZZATI CUSTOMISED SPARE PARTS BROCHURE

Scopri la vasta gamma di prodotti personalizzabili che possiamo produrre appositamente per te

Discover the wide range of customisable products we can produce especially for you.



I NOSTRI CONTATTI OUR CONTACTS

📍 Via Antichi Pastifici, A/8 - Zona Artigianale
70056 Molfetta (Bari) Italy

☎ +39 080 3385805

📞 +39 379 1274543

@ sales@ormant.it

🌐 www.ormant.it

📄 P.I. 06533740723 - S.D.I: A4707H7



ORMANT s.r.l

Via Antichi Pastifici, A/8 - Zona Artigianale - 70056 Molfetta (Bari) Italy

Tel. +39 080 3385805

P.I. 06533740723 - S.D.I. A4707H7

sales@ormant.it - www.ormant.it

© ORMANT SRL