



ORMANT®

ANTIVIBRANTI
NAUTICA

2025













UNA SOLIDA CERTEZZA

Cura e qualità del prodotto, della organizzazione della rete di vendita, della professionalità dello staff tecnico e **1000 punti vendita** su tutto il territorio italiano. La **certificazione aziendale TUV** garantisce alla clientela qualità e affidabilità oltre al rispetto per l'ambiente e rispetto del nostro codice etico. L'ampiezza della gamma dei prodotti, la **velocità nelle consegne**, la cortesia e l'efficienza nel fornire informazioni, il sito internet completo e affidabile fanno di ORMANT un punto di riferimento per qualsiasi distributore o rivenditore che operi nel settore degli antivibranti e della fornitura industriale. Il customer care dell'azienda garantisce un costante supporto telefonico per risolvere qualsiasi problema tecnico e commerciale.

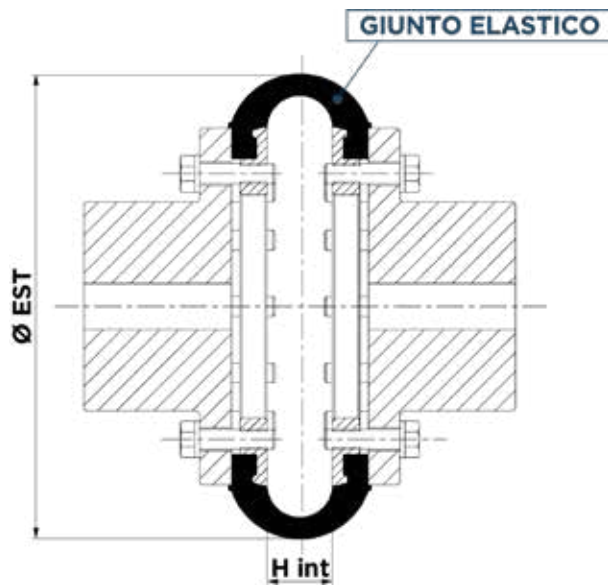
A STRONG GUARANTY

Attention and quality of product, organisation of sales network, technical staff proficiency and **1000 stores** all over Italy. **TUV's company certificate** guarantees to **ORMANT's** customers quality and reliability in addition to respect for environment and respect for our code of ethics. The large product's range, **fast deliveries**, kindness and efficiency in supplying information, complete and reliable website makes **ORMANT** a bench mark for any distributor or retailer who works in the anti-vibration mounts industry and industrial supply. Company's customer care guarantees a steady helpline to solve any technical or sales problem.



<p>Giunti Elastici Elastic Joints</p>		<p>Pag. 4</p>
<p>Giunti di trasmissione Transmission couplings</p>		<p>Pag. 5-6</p>
<p>Giunti elastici telati Elastic couplings with frames Perni di fissaggio Fixing Bolts</p>		<p>Pag. 7</p>
<p>Antivibranti a campana rettangolari e Kit di montaggio Rectangular "Bell" Antivibration mounts and Fixing kit</p>		<p>Pag. 8</p>
<p>Parastrappi marini Sea Antivibration mounts</p>		<p>Pag. 9</p>
<p>Ricambi Compatibili Compatible Spare Parts ARNESON TWIN DISK, MAN</p>		<p>Pag. 10</p>
<p>Ricambi Compatibili Compatible Spare Parts VOLVO PENTA</p>		<p>Pag. 11-12</p>
<p>Antivibrante trapezoidale Trapezoidal antivibration mounts Ricambi Compatibili Compatible Spare Parts YANMAR</p>		<p>Pag. 13-14</p>
<p>Ricambi Compatibili Compatible Spare Parts JOHNSON/EVINRUDE</p>		<p>Pag. 15</p>
<p>Parastrappi marini e Ricambi Compatibili BAUDOUIIN Sea Antivibration mount and Compatible Spare Parts BAUDOUIIN</p>		<p>Pag. 16</p>

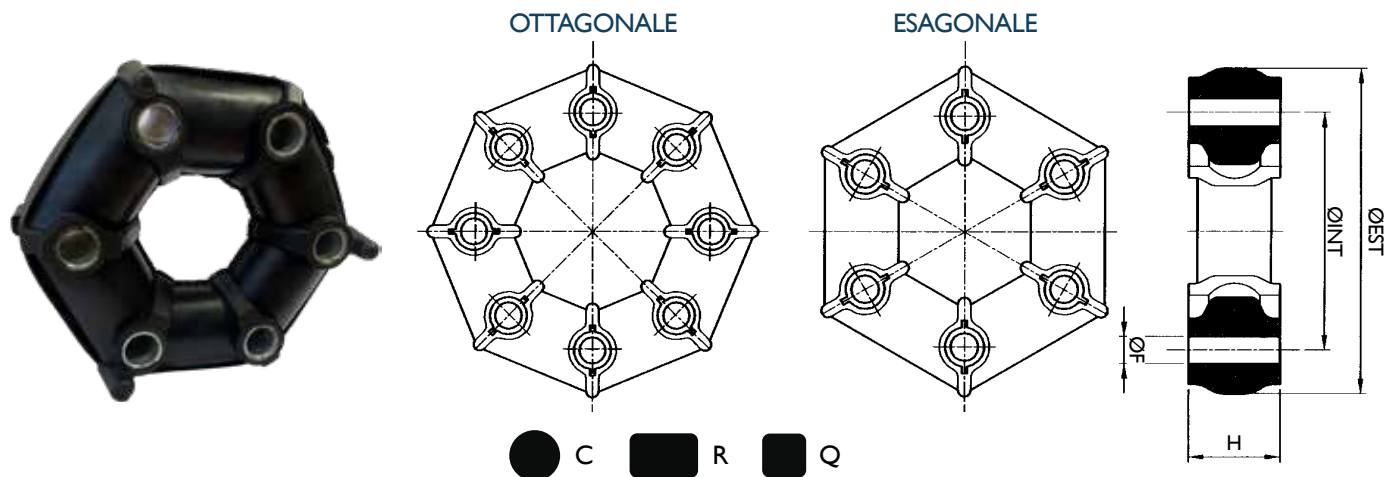
GIUNTI ELASTICI



Codice ORMANT	Riferimento COLLARE	Ø EST	H int	Codice EAN
8030/S	201	86	16	8055060621162
8031/S	203	104	16	8055060621179
8032/S	206	136	18	8055060621186
8033/S	210	178	35	8055060621193
8034/S	214	210	38	8055060621209
8035/S	218	263	44	8055060621216
8036/S	222	310	42	8055060621223
8037/S	225	370	46	8055060621230
8038/S	426	402	50	8055060621247
8039/S	828	450	70	8055060621254
8040/S	1230	550	120	8055060621261
8041/S	1832	700	150	8055060621278

Tutti i marchi qui raffigurati ed indicati sono di proprietà dei rispettivi possessori e sono presenti al solo scopo esplicativo

GIUNTI DI TRASMISSIONE IN GOMMA



Serie ESAGONALE

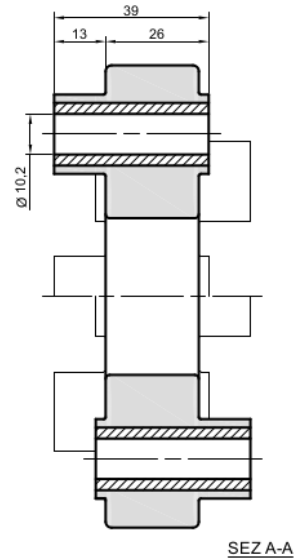
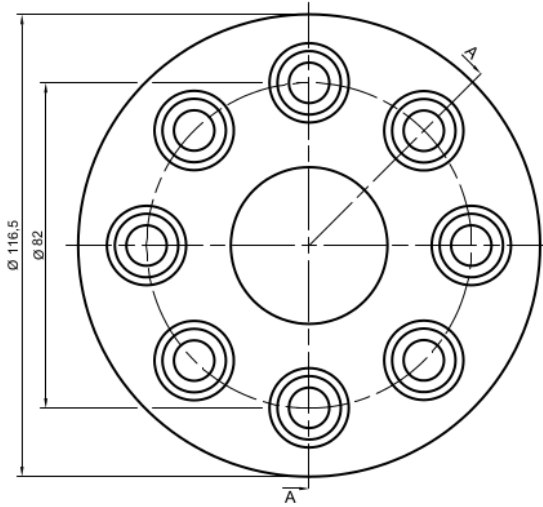
Codice ORMANT	Codice OEM (tipo GIUBO)	Momento torcente		ØINT mm	ØEST mm	H mm	ØF mm	Dim. Tassello mm	Sez. Tassello	Velocita' di Rotazione Rpm	Codice EAN
		min	max								
8059	81487	4	10	65	91	28	8	Ø22	C	11000	8055060621308
8060	80998	7	17,5	76	108	31	10	Ø26	C	9500	8055060621315
8061	81144	8,5	21	85	118	32	10	Ø27	C	8500	8055060621322
8090	83052	8,5	21	85	118	40	10	Ø27	C	8500	8055060621612
8062	81156	12	30	96	134	40	10	Ø30	C	7500	8055060621339
8063	84572	16	40	100	142	46	12	Ø35	C	7500	8055060621346
8064	84396	27	67	100	146	46	12	36/39	R	7000	8055060621353
8065	84072	30	75	132	181	50	14	Ø40	C	5500	8055060621360
8066	81205	55	140	170	234	62	20	Ø50	C	4000	8055060621377
8068	81574	80	200	186	254	68	20	Ø56	C	3500	8055060621391

Serie OTTAGONALE

Codice ORMANT	Codice OEM (tipo GIUBO)	Momento torcente		ØINT mm	ØEST mm	H mm	ØF mm	Dim. Tassello mm	Sez. Tassello	Velocita' di Rotazione Rpm	Codice EAN
		min	max								
8069	83249	25	62	116	157	46	12	Ø35	C	6500	8055060621407
8067	84395	37	92	116	159	46	12	36/38	R	6500	8055060621384
8070	81894	40	100	122	172	52	16	42	Q	6500	8055060621414
8071	84801	50	125	122	172	52	16	42/43	R	6500	8055060621421
8072	81743	90	225	190	257	68	20	Ø56	C	4000	8055060621438
8073	81206	120	300	210	281	78	20	Ø60	C	3000	8055060621445
8074	83008	240	600	280	380	100	26	Ø80	C	2000	8055060621452

Tutti i marchi qui raffigurati ed indicati sono di proprietà dei rispettivi possessori e sono presenti al solo scopo esplicativo

GIUNTI FLESSIBILI



Codice ORMANT	Codice OEM	Codice EAN
8018	FC 01.140	8055060621001

GIUNTO DI TRASMISSIONE

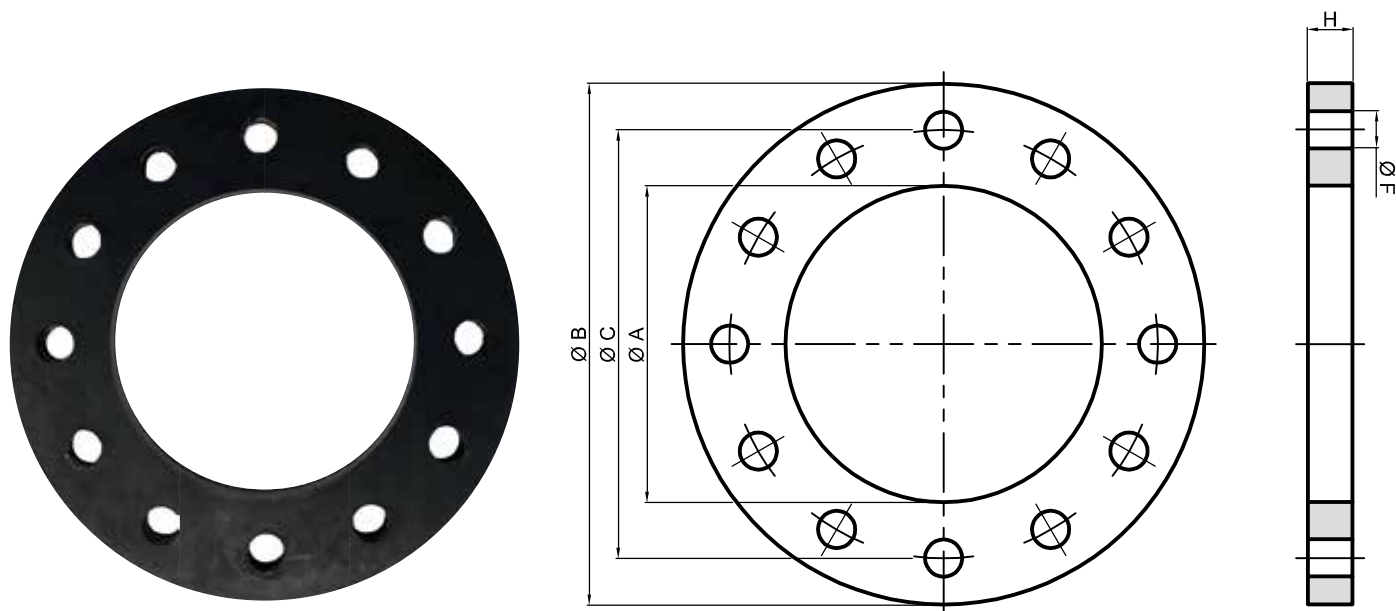


Codice ORMANT	Codice OEM	Codice EAN
8023	4098479 - 866369	8055060621100

Tutti i marchi qui raffigurati ed indicati sono di proprietà dei rispettivi possessori e sono presenti al solo scopo esplicativo

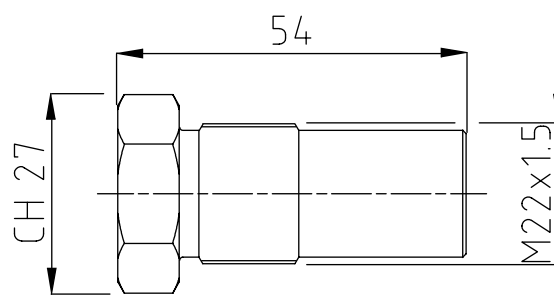
ORMANT s.r.l - Via Antichi Pastifici, A/8 - Zona Artigianale - 70056 Molfetta (Bari) Italy
 Tel. +39 080 3385805 - P.I. 06533740723 - S.D.I: A4707H7
 sales@ormant.it - www.ormant.it

GIUNTO ELASTICO IN GOMMA TELATO



Codice ORMANT	Ø A mm	Ø B mm	Ø C mm	H mm	Ø F mm	Num. Fori	Codice EAN
8108	55	160	117,5	18	22	6	8055060623548
8000	135	250	190	25	20	10	8053307898407
8001	170	280	230	25	20	12	8053307898414
8002	200	340	280	25	20	16	8053307898421

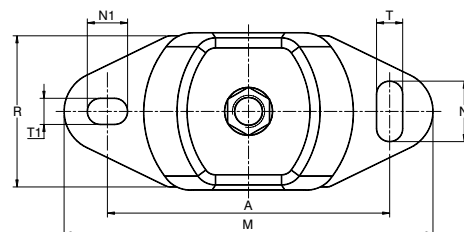
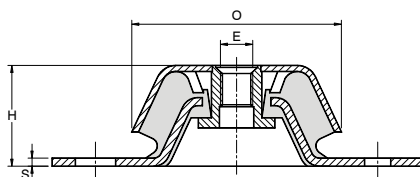
PERNO PER ACCOPPIAMENTO GIUNTO ELASTICO



Codice ORMANT	Codice EAN
8008	8053307898438
8008/INOX	8055060621094

Tutti i marchi qui raffigurati ed indicati sono di proprietà dei rispettivi possessori e sono presenti al solo scopo esplicativo

A CAMPANA RETTANGOLARE

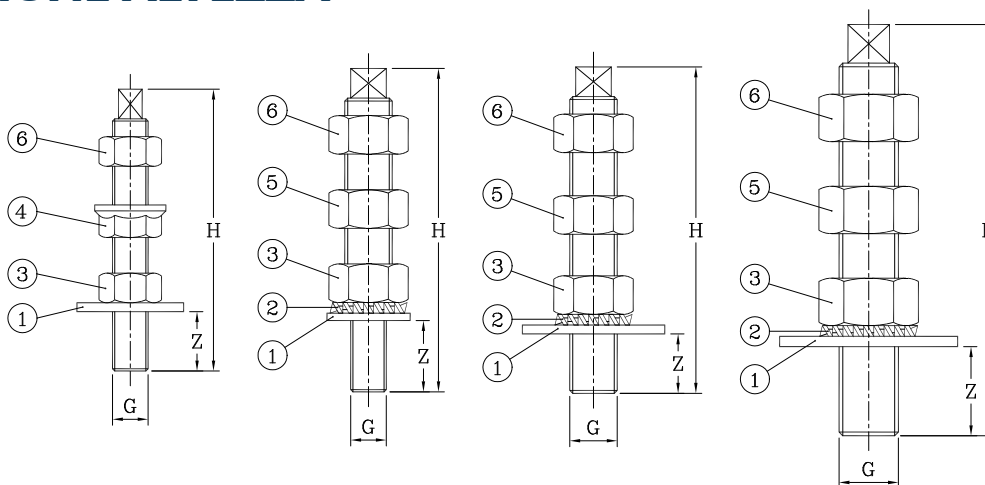


Antivibrante a campana rettangolare zincata bianca.

Codice ORMANT	Sh	O mm	R mm	M mm	A mm	NxT (N1xT1) mm	H mm	E mm	S mm	Carico kg*	Codice EAN
7500	60	80	60	120	100	14x11	38	M12	3	85	8053307894980
7501	60	104	75	183	140	30x13 (20x13)	49	M16	4	190	8053307894997
7502	60	132	112	230	182	34x18 (26x18)	71	M20	5	500	8053307895000

Durezza standard:
60 shore
Su richiesta:
45/70/80 shore
*In compressione

KIT REGOLAZIONE ALTEZZA



Codice ORMANT	H mm	G	Z mm	1 Rondella	2 Rosetta	3 Dado inf.	4 Dado Fla.	5 Dado Reg. Alt.	6 Dado Sup.	Codice EAN
7510	95	M12	20	28x15x2,5	NO	M12	M12	NO	M12	8053307895079
7511	105	M12	24	36x14x3	SI	M16	NO	M16	M16	8053307895086
7512	110	M16	20	48x17x3	SI	M16	NO	M16	M16	8053307895093
7513	135	M20	30	60x22x3,5	NO	M20	NO	M20	M20	8053307895109

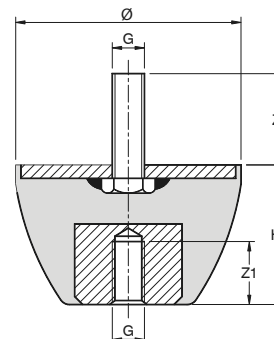
Tutti i marchi qui raffigurati ed indicati sono di proprietà dei rispettivi possessori e sono presenti al solo scopo esplicativo

PARASTRAPPI MARINI "SEA" ANTIVIBRATION MOUNTINGS

Parastrappi marini con un dado ed una vite di fissaggio.
Antivibration mountings with a fastening nut and a fastening screw.

Durezza standard / Standard hardness:
65 shore

Su richiesta / On request:
45 shore - 55 shore - 75 shore

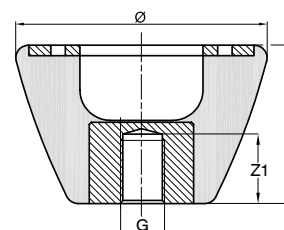


Codice ORMANT	Ø mm	H mm	G	Z mm	Z1 mm	Codice EAN
735	80	50	M12	37	28	8053307897646
736	110	75	M16	65	34	8053307897653

Parastrappi marini con un dado.
Antivibration mountings with a fastening nut.

Durezza standard / Standard hardness:
65 shore

Su richiesta / On request:
45 shore - 55 shore - 75 shore

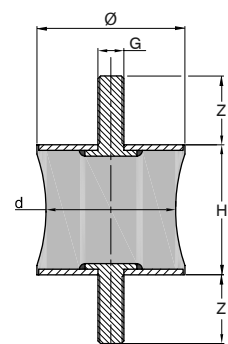


Codice ORMANT	Ø mm	H mm	G	Z1 mm	Codice EAN
8015	120	75	M16	34	8053307898476

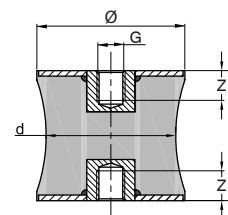
Parastrappi marini con due viti oppure due dadi di fissaggio e zincatura bianca.
Antivibration mountings with two fastening screws or nut and white zinking.

Durezza standard / Standard hardness:
65 shore

Su richiesta / On request:
45 shore - 55 shore - 75 shore



Codice ORMANT	Ø mm	d mm	H mm	G	Z mm	Codice EAN
737/MM/NEW	80	70	70	M14	37	8053307897660
737/FF/NEW	80	70	70	M14	14	8053307897653



Tutti i marchi qui raffigurati ed indicati sono di proprietà dei rispettivi possessori e sono presenti al solo scopo esplicativo

CUFFIE IN GOMMA COMPATIBILI ARNESON / TWIN DISC



Descrizione
ORIGINALE
ASD 10



Descrizione
ORIGINALE
ASD 12

Codice ORMANT	Codice OEM	Codice EAN
8052	11-1005878	8055060621285

Codice ORMANT	Codice OEM	Codice EAN
8054	11-1009208	8055060621292

SUPPORTI FLESSIBILI COMPATIBILI MAN



Codice ORMANT	Codice OEM	Codice EAN
8086/7004	51.96210-7004	8055060621575



Codice ORMANT	Codice OEM	Codice EAN
8086/7003	51.96210-7003	8055060621582



Codice ORMANT	Codice OEM	Codice EAN
8086/7002	51.96210-7002	8055060621599



Codice ORMANT	Codice OEM	Codice EAN
8086/7001	51.96210-7001	8055060621605

Tutti i marchi qui raffigurati ed indicati sono di proprietà dei rispettivi possessori e sono presenti al solo scopo esplicativo

RICAMBI COMPATIBILI VOLVO PENTA



Codice ORMANT	Codice OEM	Codice EAN
8078/262	838262	8055060621490



Codice ORMANT	Codice OEM	Codice EAN
8078/845	840845	8055060621506



Codice ORMANT	Codice OEM	Codice EAN
8078/455	858455	8055060621513



Codice ORMANT	Codice OEM	Codice EAN
8084	838263	8055060621551



Codice ORMANT	Codice OEM	Codice EAN
8082/765	846765	8055060621544



Codice ORMANT	Codice OEM	Codice EAN
8082/161	858161	8055060621537

Tutti i marchi qui raffigurati ed indicati sono di proprietà dei rispettivi possessori e sono presenti al solo scopo esplicativo

RICAMBI COMPATIBILI VOLVO PENTA



Codice ORMANT	Codice OEM	Codice EAN
8075	849170	8055060621469



Codice ORMANT	Codice OEM	Codice EAN
8077	833950	8055060621483



Codice ORMANT	Codice OEM	Codice EAN
8076	803762	8055060621476



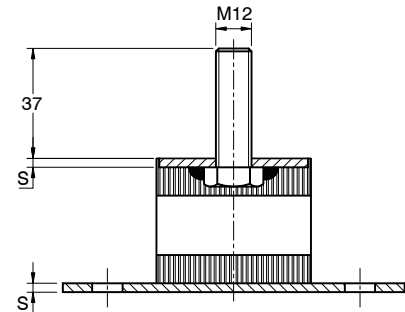
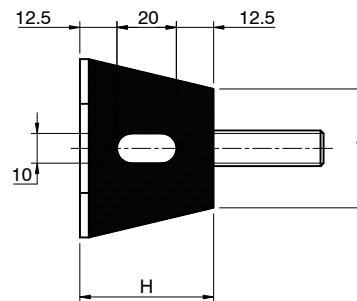
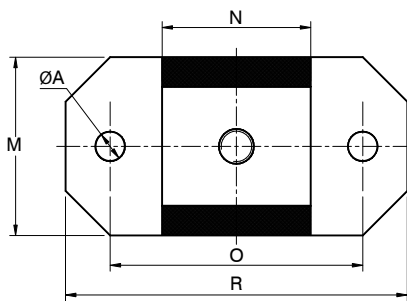
Codice ORMANT	Codice OEM	Codice EAN
8085	803748	8055060621568



Codice ORMANT	Codice OEM	Codice EAN
8081	829646	8055060621520

Tutti i marchi qui raffigurati ed indicati sono di proprietà dei rispettivi possessori e sono presenti al solo scopo esplicativo

ANTIVIBRANTE TRAPEZOIDALE



Codice ORMANT	Hardness Shore A	O mm	R mm	M mm	ØA mm	N mm	T mm	H mm	S mm	Max Load kg	Codice EAN
7400	55	85	115	60	13,2	50	40	45	3	150	8053307895758
7401	55	135	165	60	13,2	100	40	45	3	320	8053307895765
7402	55	185	215	60	13,2	150	40	45	3	460	8053307895772
7403	55	235	265	60	13,2	200	40	45	3	550	8053307895789

Tutti i marchi qui raffigurati ed indicati sono di proprietà dei rispettivi possessori e sono presenti al solo scopo esplicativo

SUPPORTO COMPATIBILE YANMAR



Codice ORMANT	Carico	Codice Originale	Codice EAN
8021/75	50 Kg	128270-08341 128377-08340 128377-08341	8055060621032
8021/100	80 Kg	128377-08350 128377-08351 124772-08341	8055060621049
8021/150	120 Kg	129670-08341 121370-08351 121370-08350	8055060621056
8021/200	180 Kg	129670-08351 129670-08350 129670-08350-01	8055060621063



Codice ORMANT	Carico	Codice Originale	Codice EAN
8017/300	280 Kg	129671-08390	8055060621674
8022/300L	300 Kg	119173-08440	8055060621681

Tutti i marchi qui raffigurati ed indicati sono di proprietà dei rispettivi possessori e sono presenti al solo scopo esplicativo

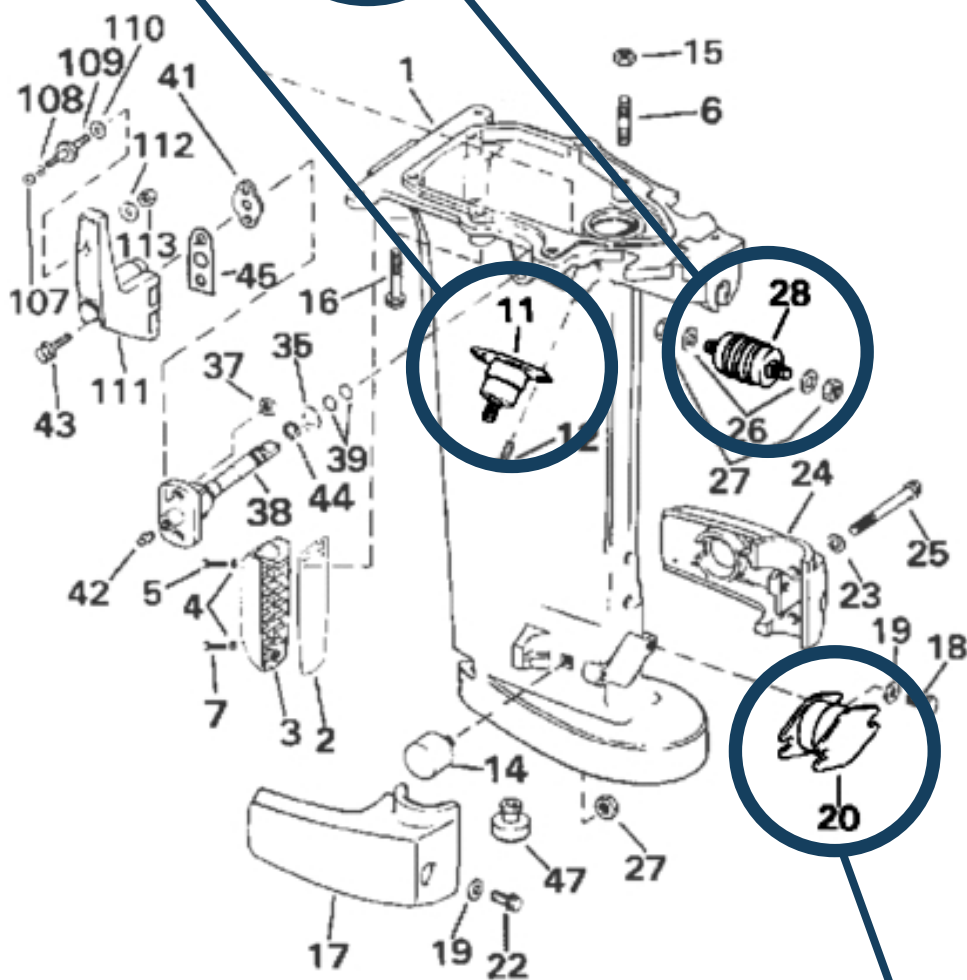
RICAMBI COMPATIBILI MOTORI JOHNSON / EVINRUDE 20 / 25 HP



Codice ORMANT	Codice OEM	Codice EAN
8013	0325974	8055060620974



Codice ORMANT	Codice OEM	Codice EAN
8012	0331812	8055060620981



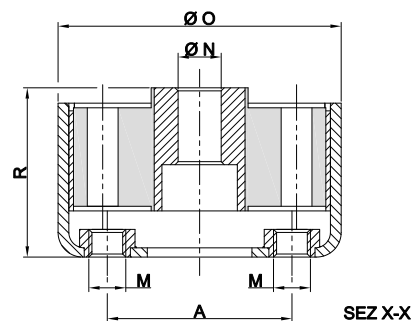
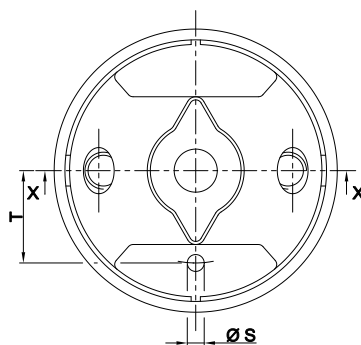
Codice ORMANT	Codice OEM	Codice EAN
8014	0321469	8055060620806



l'immagine ha scopo esemplificativo e non esaustivo, verificare le caratteristiche degli articoli in base alle esigenze prima dell'acquisto

Tutti i marchi qui raffigurati ed indicati sono di proprietà dei rispettivi possessori e sono presenti al solo scopo esplicativo

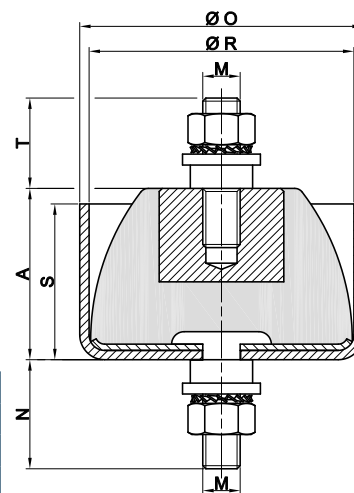
GIUNTO NAVALE COMPATIBILE MOTORI BAUDOIN



Codice ORMANT	Codice OEM	Dimensioni							Codice EAN	
		ØO	ØR	M	A	N	T	S		
		mm	mm							
8009		92	55	M12	60	14,2	30	5,5	8055060620813	
8009/C*	14629790W	92	55	M12	60	14,2	30	5,5	8055060621643	

*versione morbida

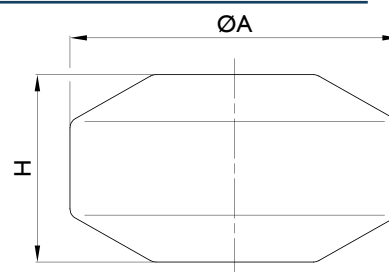
PARASTRAPPI CON CAMPANA + KIT DI FISSAGGIO INCLUSO



Codice ORMANT	Dimensioni							Codice EAN		
	ØO	ØR	M	A	N	T	S			
		mm		mm						
8010	90	85	M12	55	35	29	50	8055060620820		
8011*	130	119,5	M16	82	41	44	75	8055060620837		

*verniciato nero

TASSELLO ELASTICO PER PARASTRAPPI



Codice ORMANT	ØA mm	H mm	Codice EAN
8003	90	46	8053307898445
8004	115	57	8053307898452
8016	46	83	8055060621667
8042	90	90	8055060621711
8005	95	97	8053307898469
8006	57	102	8055060621650

Disponibili in diverse durezze.

Tutti i marchi qui raffigurati ed indicati sono di proprietà dei rispettivi possessori e sono presenti al solo scopo esplicativo

CONSULTA O SCARICA I NOSTRI CATALOGHI



IL CATALOGO ORMANT

Scopri i nostri antivibranti per l'industria

Con un'esperienza quarantennale nel settore dell'antivibrante, Ormant progetta e realizza articoli tecnici su disegno e in ferro-gomma per infinite applicazioni.



IL CATALOGO AGRIFORMANT

Scopri i nostri antivibranti per l'agricoltura

Agriormant è la divisione specializzata in ricambi agricoli nata da Ormant Sistemi Antivibranti per migliorare la performance delle pinze dei migliori macchinari agricoli.



ANTIVIBRANTI PER MACCHINARI MOVIMENTO TERRA

Linea Ormant dedicata ai ricambi per i macchinari del settore movimento terra.



Tutti i marchi qui raffigurati ed indicati sono di proprietà dei rispettivi possessori e sono presenti al solo scopo esplicativo



ORMANT s.r.l

Via Antichi Pastifici, A/8 - Zona Artigianale - 70056 Molfetta (Bari) Italy

Tel. +39 080 3385805

P.I. 06533740723 - S.D.I.: A4707H7

sales@ormant.it - www.ormant.it

© ORMANT SRL